



بیست و یکمین کنفرانس اپتیک و فوتونیک ایران
و هفتمین کنفرانس مهندسی و فناوری فوتونیک ایران
۲۳ تا ۲۵ دی ماه ۱۳۹۳، دانشگاه شهید بهشتی



جلوگیری از اثرات غیر خطی با استفاده از چیدمان مناسب فیبر در سیستمهای نوری DWDM

حسین داودی^۱ سعید گل محمدی^۲، کریم عباسیان^۳

۱. کارشناس ارشد رشته نانو فوتونیک davoodi.hossen@gmail.com

۲. دکترای الکترونیک و عضو هیات علمی دانشگاه تبریز Sgolmohammadi@tabrizu.ac.ir

۳. دکترای الکترونیک و عضو هیات علمی دانشگاه تبریز k_abbasian@tabrizu.ac.ir

چکیده - در این مقاله به بررسی اثرات غیر خطی در سیستمهای نوری DWDM پرداخته ایم و بوسیله نرم افزار Optisystem شبیه سازی کرده ایم که می توان پارامترهای مربوط به طول، پراکندگی، تلفات و ... را تنظیم کرد. برای سیستم شبیه سازی شده در این مقاله از فیبر تک مد به صورت SMF و DCF استفاده شده است که با توجه به مقادیر مربوط به پراکندگی، سطح موثر و ... از هم متمایز می شوند. چیدمانهای مختلفی از فیبرهای SMF و DCF مورد بررسی قرار گرفته است و نمودارهای چشمی و ضریب Q برای حالت های مختلف سیستم نوری محاسبه شده است.

کلید واژه - فیبر نوری، اثرات غیر خطی، سیستم WDM، فیبر SMF و DCF، ضریب کیفیت

Nonlinear effects minimization deploying optical fibers in proper manner in DWDM system

Hosein Davoodi¹, Saeed Golmohammadi², Karim Abbasyan³

t-davoodi.hossen@gmail.com

² Sgolmohammadi@tabrizu.ac.ir

³ k_abbasian@tabrizu.ac.i

Abstract:

In this paper, we have investigated nonlinear effects in dense wavelength division multiplexing (DWDM) systems. Our simulations based on Optisystem demonstrate that it is possible to adjust different parameters such as scattering, loss, fiber length and other parameters. We assumed that the system contains SMF and DCFs, in a recursive manner. Different assemblies of DCFs and SMFs have been analyzed and eye diagrams and Q-factor for each case has been calculated and presented.

Keywords: Optical fiber, DWDM system, nonlinear effects, SMF and DCF, quality factor

۱- مقدمه

$$P = \epsilon_0 (\chi^{(1)} E + \chi^{(2)} E^2 + \chi^{(3)} E^3 + \dots) \quad (1)$$

بیشترین تاثیر غیرخطی در P ناشی از $\chi^{(3)}$ می باشد که به صورت تولید هارمونیک سوم، ترکیب چهار موجی، مدولاسیون فاز خودی و متقارن دیده می شود. بیشتر آثار غیرخطی در فیبر نوری ناشی از ضریب شکست غیرخطی است که در آن ضریب شکست با در نظر گرفتن $\chi^{(3)}$ به شدت وابسته می شود و به صورت زیر بیان می شود:

$$\tilde{n}(\omega, |E|^2) = n(\omega) + n_2 |E|^2 \quad (2)$$

$n(\omega)$: مولفه ی خطی ضریب شکست می باشد:

$$n^2(\omega) = 1 + \sum_{j=1}^m \frac{B_j \omega_j^2}{\omega_j^2 - \omega^2} \quad (3)$$

ω_j : فرکانس رزونانس سیلیس ذوب شده

n_2 : با رابطه ی زیر بیان می شود:

$$n_2 = \frac{3}{8n} \text{Re}(\chi_{xxxx}^{(3)}) \quad (4)$$

به دلیل اینکه سطح موثر هسته ی فیبر کوچک است اثرات غیرخطی برای فیبرهای سیلیکایی برای سطوح نسبتاً پایین توان ورودی قابل مشاهده است [۳].

معادله ی عمومی برای ضریب شکست هسته در یک فیبر نوری عبارت است از:

$$n = n_0 + n_2 \frac{P}{A_{eff}} \quad (5)$$

معادله نشان می دهد که با مینیمم کردن توان، P، و ماکزیمم کردن ناحیه موثر فیبر، A_{eff} ، می توان آثار غیر خطی وابسته به توان ضریب شکست را از بین برد. می نی مم کردن توان راه حل مناسبی نمی باشد ولی، ماکزیمم کردن ناحیه موثر مرسوم ترین روش در طراحی فیبرهای کنونی می باشد. اثرات غیرخطی SPM، XPM، FWM نتایج ی وابستگی توان به ضریب شکست سیلیس می باشد [۴].

۴- شبیه سازی

شکل (۱) شبیه سازی سیستم WDM دو کاناله با توانهای مختلف، که با استفاده از نرم افزار Optisystem شبیه سازی شده است را نشان می دهد.

استفاده از نور برای ارسال پیام و تبادل علائم از زمانهای بسیار قدیم، و شاید از زمان پیدایش بشریت، وجود داشته است. با کشف لیزر و با دستیابی به خطوط انتقال نوری، یعنی تارهای نوری، که تضعیف آنها بسیار کم و قیمت آنها در مقایسه با خطوط انتقال الکتریکی بسیار مناسب است مخابرات نوری با سرعت چشمگیری پیشرفت نمود.

اثرات غیرخطی در فیبرهای نوری دارای اهمیت زیادی می باشد. آزمایشها نشان داده است که گسترش سیستمهای چند طول موجی با تقویت کننده های نوری باعث ایجاد اثرات غیرخطی مهمی نظیر: SRS، SBS، SPM، XPM و FWM شده است [۱].

۲- اثرات غیر خطی

مهندسين طراح سیستم نباید سیستمهای چند طول موجی با سرعت بالا ($> 10 \text{ Gbit/S per channel}$) را بدون در نظر گرفتن اثرات غیرخطی و تاثیر آنها در این سیستمها بسط و گسترش دهند. با وجود اینکه ضریب غیرخطی سیلیس مقدار کوچکی است ولی از آنجاییکه نور در تمام طول طولانی برهم کنش در منطقه ی کوچکی محدود می شود به علت ضریب تضعیف بسیار کم اثرات غیرخطی را می توان در فیبرهای نوری حتی در توانهای کم نیز مشاهده کرد [۲].

جدول (۱): طبقه بندی اثرات غیر خطی

طبقه	تک کاناله	چند کاناله
مرتبط با ضریب شکست	مدولاسیون خود فاز (SPM)	مدولاسیون فاز تقاطعی (XPM) ترکیب چهار موجی (FWM)
مرتبط با پراکندگی	پراکندگی برانگیخته ی بریلوونی (SBS)	پراکندگی برانگیخته ی رامان (SRS)

۳- منشاء غیر خطی بودن در فیبر نوری:

پاسخ هر دی الکتریکی به نور برای میدانهای شدید الکترومغناطیسی غیرخطی می باشد. فیبرهای نوری استاندارد از سیلیس ذوب شده که یک دی الکتریک می باشد ساخته می شوند. پلاریزاسیون کل P در میدان الکتریکی E غیرخطی است و با رابطه ی زیر بیان می شود:

Reference wavelength : ۱۵۵۲ nm

Length : ۱۰ Km

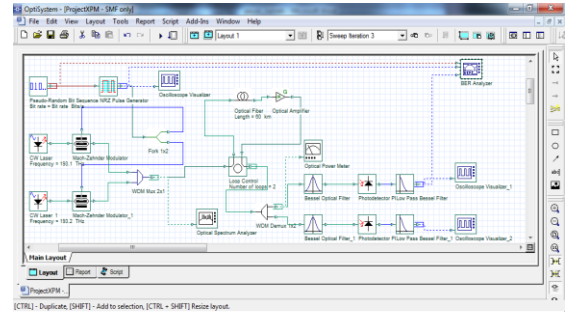
Attenuation : ۰٫۵ dB/Km

Dispersion : -۸۰ ps/nm.Km

Dispersion slope : ۰٫۰۸ ps/nm^۲.Km

Effective area : ۲۰ μm^۲

n_۲ : ۳ × ۱۰^{-۲۰} m^۲/w



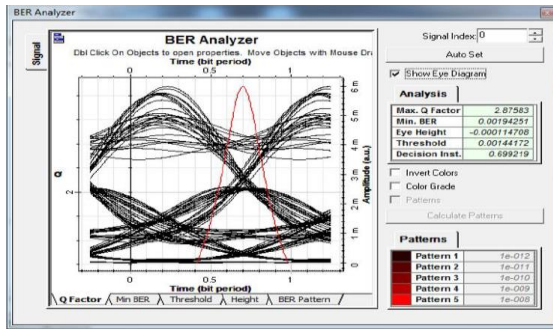
شکل (۱): شبیه سازی سیستم WDM دو کاناله با استفاده از نرم افزار Optisystem

۴-۱- بخش فیبر :

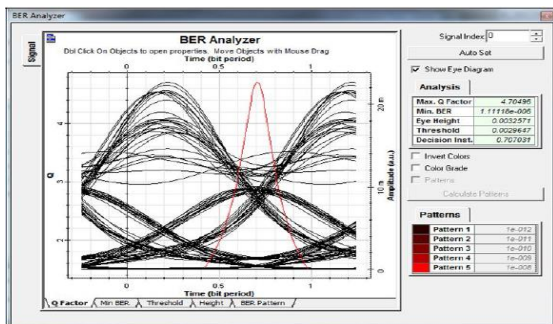
این قسمت از لینک فیبر نوری شامل فیبر و تقویت کننده می باشد. با توجه به امکاناتی که در نرم افزار Optisystem گنجانده شده است می توان پارامترهای مربوط به طول، پراکندگی، تلفات و ... را تنظیم کرد. برای سیستم شبیه سازی شده در این مقاله از فیبر تک مد به صورت SMF و DCF استفاده شده است. چیدمانهای مختلفی از فیبرهای SMF و DCF مورد بررسی قرار گرفته است.

۵- نتایج

در این بخش نمودار چشمی^۱ حالتی که در طول لینک تنها از فیبر SMF استفاده شده است با توان کانال پمپ ۱۰ mw و ۱۰٫۱۵ mw نشان داده شده است شکل (۲). فاکتور Q پارامتریست که به طور مستقیم نشان دهنده ی کیفیت سیگنال ارتباطات نوری دیجیتال می باشد. هر چه فاکتور Q بالاتر باشد بیانگر کیفیت سیگنال نوری می باشد.



(a)



(b)

شکل (۲): نمودار چشمی برای حالتی که تنها از فیبر SMF استفاده شده است برای برای دو حالت (a) توان پمپ ۱۰ mw . (b) توان پمپ ۱۵ mw

۴-۲- مقادیر پارامترهای عناصر مختلف بکار

رفته در شبیه سازی

مقادیر مربوط به لیزر:

Frequency_۱ : ۱۹۳٫۱ THz (۱۵۵۲٫۵۲ nm)

Frequency_۲ : ۱۹۳٫۲ THz (۱۵۵۱٫۷۲ nm)

Power : ۱۰ dBm (۱۰ mw)

Linewidth : ۱۰ MHz

مقادیر مربوط به فیبر SMF:

Reference wavelength : ۱۵۵۲ nm

Length : ۶۰ Km

Attenuation : ۰٫۲ dB/Km

Dispersion : ۱۷ ps/nm.Km

Dispersion slope : ۰٫۰۸ ps/nm^۲.Km

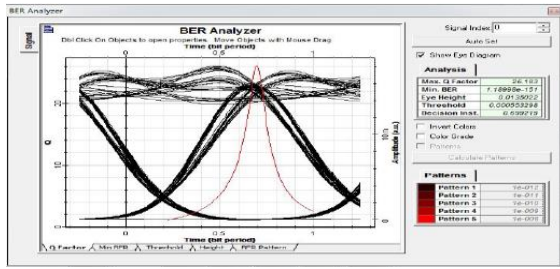
Effective area : ۸۰ μm^۲

n_۲ : ۲٫۶ × ۱۰^{-۲۰} m^۲/w

مقادیر مربوط به فیبر DCF:

^۱) eye diagram

شکل (۳) نمودار چشمی برای حالتی است که فیبر DCF به دنبال فیبر SMF قرار گرفته است. در این حالت نیز توان پمپ کانال ۱۰،۱۵ mw در نظر گرفته شده است و



(b)

جدول (۲) مقادیر فاکتور Q را برای سه حالت نشان می دهد.

جدول (۲) : مقدار فاکتور Q برای سه حالت مختلف فیبر

توان پمپ	نوع فیبر	SMF	SMF+ DCF	DCF + SMF
۱۰mw		۲,۸۷۵۸۳	۶,۹۸۴۶	۲۹,۰۴۷۸
۱۵mw		۴,۷۰۴۹۶	۴,۷۹۲۱۱	۲۶,۱۸۳

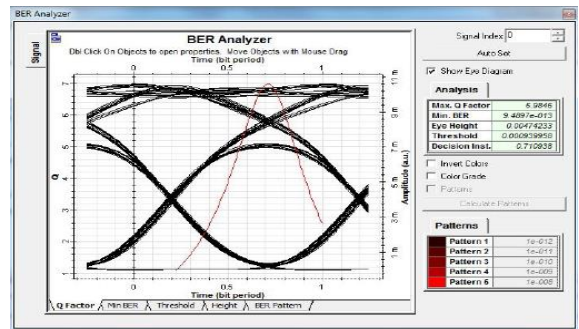
با توجه به نمودارهای چشمی برای سه حالت مختلف، در حالت اول نمودار چشمی به گونه ای است که نویز و اغتشاش فضای Eye Width و Eye Amplitude را کم کرده است. برای حالتی که فیبر DCF به دنبال فیبر SMF قرار گرفته است نمودار چشمی کاملاً باز شده است. اما حالت سوم هنگامی که فیبر DCF قبل از فیبر SMF قرار گرفته است نمودار چشمی کاملاً باز و مشخص است و نسبت به دو حالت قبلی میزان نویز و اغتشاش به مقدار زیادی کاهش یافته است. البته با افزایش توان میزان تداخل زیاد می شود، یعنی هر چه توان پمپ کمتر باشد میزان تداخل و نویز و اغتشاش نیز کمتر است.

۶- جمع بندی

در این مقاله سیستم DWDM دو کاناله برای سه حالت مختلف با استفاده از نرم افزار Optisystem شبیه سازی شده و نمودارهای چشمی سیگنال رسم شده است. هر چه نمودار چشمی بازتر و میزان فاکتور Q بالاتر باشد نشاندهنده ی عملکرد خوب سیستم می باشد با توجه به مقادیر مربوط به فاکتور Q کاملاً مشخص است که فیبر DCF + SMF نسبت به فیبر SMF+ DCF و SMF وضعیت عملکرد بهتری دارد.

مراجع

- [۱]optical network design and implementation .by:vivekalwayn
- [۲] Fiber-Optic Communications Systems, Third Edition. Govind P. Agrawal
- [۳]Nonlinear Pulse Propagation Through An Optical Fiber : Theory And Experiment.Bhaskar Khubchandani.۲۰۰۴
- [۴]Traineeship on Fiber-Optic Communications.Linear Propagation Effects in Optical Fibers.Joris Steinberg.۲۰۰۴

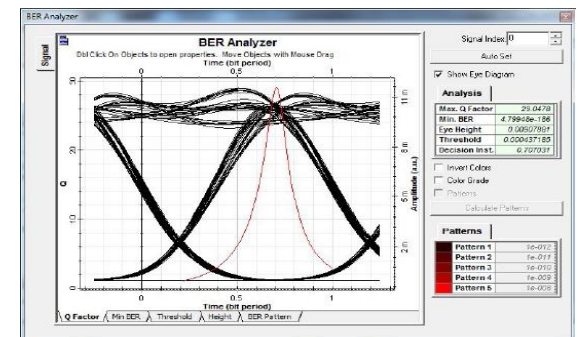


(a)(b)

توان کانال پروب مقدار ثابت ۱۰ mw می باشد.

شکل (۳) نمودار چشمی برای حالتی که فیبر DCF به دنبال فیبر SMF قرار گرفته است برای دو حالت (a) توان پمپ ۱۰ mw . (b) توان پمپ ۱۵ mw

شکل (۴) نمودار چشمی را برای حالتی نشان می دهند که فیبر SMF به دنبال فیبر DCF قرار گرفته است. در این حالت نیز توان پمپ کانال ۱۰،۱۵ mw در نظر گرفته شده است و توان کانال پروب مقدار ثابت ۱۰ mw



(a)

می باشد.

شکل (۴) : نمودار چشمی برای حالتی که فیبر SMF به دنبال فیبر DCF قرار گرفته است برای دو حالت (a) توان پمپ ۱۰ mw . (b) توان پمپ ۱۵ mw