



بیست و یکمین کنفرانس اپتیک و فوتونیک ایران
و هفتمین کنفرانس مهندسی و فناوری فوتونیک ایران
۲۳ تا ۲۵ دی ماه ۱۳۹۳، دانشگاه شهید بهشتی



بررسی تجربی اثر قطبش باریکه بر هم کنش بر رفتار طیفی پلاسمای لیزری مس

مونا روشن^{۱*}، امیرحسین فرهید^۲، مسعود پیشدست^۲، محبوبه سلیمانی^۲، رکسانا نوریان^۱

^۱ دانشکده علوم پایه دانشگاه آزاد اسلامی تهران مرکز، تهران
^۲ پژوهشکده پلاسما و گداخت هسته ای، انتهای کارگر شمالی، تهران
^۳ دانشگاه تربیت معلم، تهران

چکیده- در این مقاله رفتار طیفی پلاسمای ناشی از برخورد باریکه لیزر با هدف مس در ناحیه مرئی به صورت تجربی مورد بررسی قرار گرفته است. برای این منظور از پالس لیزر حالت جامد Nd:YAG با پهنای زمانی ۲۸ ns، طول موج ۱۰۶۴ nm و انرژی خروجی ۶۳ و ۱۲۳ میلی ژول برای تولید پلاسمای حاصل از برخورد لیزر با هدف به ترتیب در محیط خلاء و هوا با فشار ۲.۵×10^{-4} و ۱۰۰۰ میلی بار مورد استفاده قرار گرفت. بررسی طیف پلاسمای ناشی از باریکه بر هم کنش با استفاده از تار نوری، آشکار ساز سریع APD و فیلترهای میان گذر با پهنای باند ۱۰ nm در ۲۰ طول موج مختلف صورت گرفت. اندازه گیری ها نشان می دهند که تحت شرایط یکسان، طیف نشری پلاسما در خلاء برای قطبش دایروی و $۶۰۰ \text{ nm} < \lambda$ نسبت به اتمسفر فزونی می گیرد.

کلید واژه- طیف سنجی پلاسما، قطبش میدان، بر هم کنش لیزر- ماده

Experimental investigation of beam polarization on the spectral behavior of laser-induced copper plasma

M. Roshan^۱, A.H. Farahbod^۲, M. Pishdast^۲, M. Soleymani^۳, R. Noorian^۱

^۱ Faculty of Science, Department of Physics, Islamic Azad University Central Tehran Branch, Tehran

^۲ Plasma and Nuclear Fusion Research School, North Kargar, Tehran

^۳ University of Teacher Education, Tehran

Abstract-In this paper, the spectral behavior of laser produced plasma of copper has been experimentally investigated. For this means, Nd:YAG laser beam with 28 ns pulse width at fundamental wavelength 1064 nm and different laser energy: 63 and 123 mJ has been used to produce laser induced plasma in vacuum and air atmosphere at pressures 2.5×10^{-4} mbar and 1000 mbar, respectively. The plasma radiations within visible spectrum have been analyzed by using a fast APD detector, fiber optics and 20 band pass filters with ~10 nm bandwidth at different wavelengths. Observations in air have been shown that the spectral behavior of plasma for $\lambda < 600$ nm depends on the polarization of the laser beam. The plasma emissions in vacuum for circularly polarized laser beam are increased respect to radiations in air under similar conditions.

Keywords: Plasma spectroscopy, field polarization, laser-matter interaction

مقدمه:

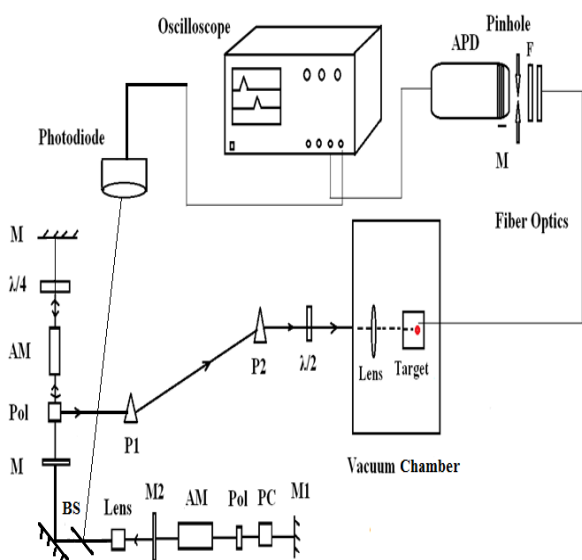
طیف سنجی پلاسما به روش القای لیزری (LIP) در سال های اخیر توجه زیادی را به خود جلب کرده است. طیف سنجی گسیل اپتیکی (OES)، پلاسما القای لیزری و طیف سنجی شکست القای لیزری (LIBS)، ابزار قدرتمندی جهت بررسی برهم کنش باریکه لیزر با ماده به شمار می آید و برای آنالیز سریع مواد به کار می رود [۱]. اندازه گیری خطوط نشری پلاسما برای تعیین خواص پلاسما، از طریق نمونه گیری مکرر تابش های پلاسما تولید شده مرور طیفی آن صورت می گیرد. از این روی LIP تغییرات فیزیکی سریع و گوناگونی را از لحظه تشکیل پلاسما و حین جذب پالس لیزر تجربه می کند [۲-۴].

حساسیت آشکارسازی LIBS بطور قابل ملاحظه ای برای عناصر گوناگون متفاوت است و به چگونگی برانگیختن نمونه بستگی دارد. تاکنون روش های متفاوتی برای بهبود حساسیت LIBS پیشنهاد شده است که می توان به فرود مایل لیزر بر سطح هدف، استفاده از LIBS دو پالسی و پالس فوق کوتاه و استفاده از تفاوت قطبش تابش زمینه و خطوط نشری پلاسما نام برد [۵، ۶].

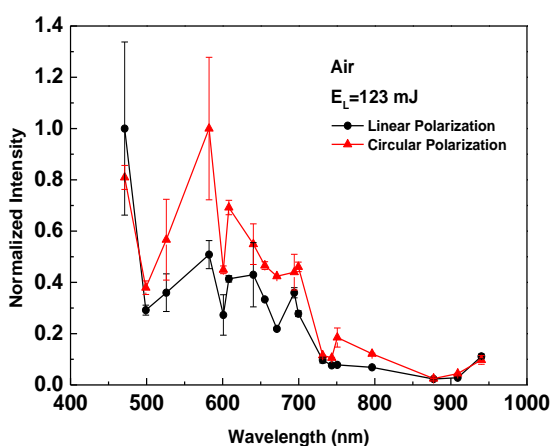
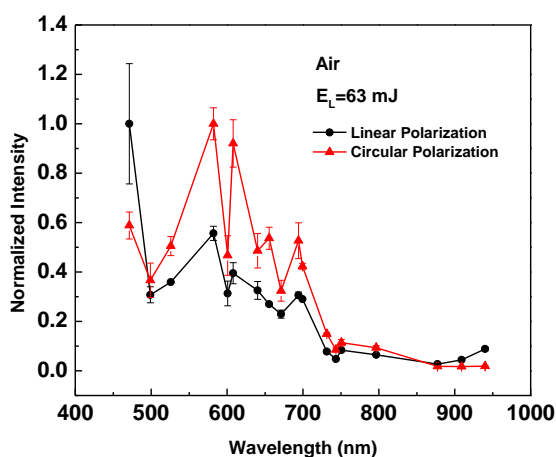
تابش های پلاسما القایی لیزری تابعی پیچیده از شدت و طول موج لیزر و ترازهای الکترونی ماده است. تاثیر برخورد های الکترون های پدید آمده ناشی از یونش ماده هدف و شتابگیری آنها در میدان یون ها و میدان لیزر می تواند منجر به جذب یا تقویت برخی از تابش ها و تحریک گذارهای الکترونی و تغییرات وابسته به زمان درجه یونش پلاسما شود. همچنین چگونگی قطبش میدان لیزر می تواند سبب تغییر دما و چگالی پلاسما به دلیل بروز جریان های الکترونی و گرمایش اهمی پلاسما و افزایش نرخ برخوردهای آزاد-مقید الکترون با اتم های خنثی یا یونیده و فرایندهای باز ترکیبی الکترون و یون شود. در این مقاله برای مطالعه تجربی پاره ای از فرایندهای مذکور، طیف گسیلی ناشی از پلاسما حاصل از برخورد لیزر با هدف مس در فشار اتمسفر و خلاء به روش LIBS، جهت بررسی اثر قطبش لیزر بر طیف گسیلی پلاسما با دو گونه قطبش خطی و دایروی مورد بررسی قرار گرفته است.

روش تجربی:

سیستم لیزری بر هم کنش از یک نوسانگر با محیط فعال Nd:YAG پهنای زمانی ۲۸ ns و یک تقویت کننده دو عبوری در طول موج ۱۰۶۴ nm تشکیل شده است، شکل ۱. انرژی پالس بر هم کنش برای تولید پلاسما لیزری در محیط هوا و خلاء برابر با ۶۳ و ۱۲۳ میلی ژول است. باریکه قطبیده خطی لیزر پس از عبور از دو منشور P^۱ و P^۲، وارد محفظه بر هم کنش می شود و سپس به کمک یک عدسی همگرا با فاصله کانونی ۷/۵ cm بر سطح هدف متمرکز می گردد. جهت تغییر حالت قطبش میدان اپتیکی، یک تیغه نیم موج قبل از ورود باریکه لیزر به محفظه برهم کنش مورد استفاده قرار گرفته است. تابش پلاسما ناشی از بر هم کنش لیزر با هدف مس توسط یک تار نوری پلاستیکی به طول ۱۷ متر و قطر ۱ میلی متر که بخشی از آن در داخل محفظه و سر تار در فاصله ۸ میلی متری از هدف قرار دارد و یک آشکارساز اپتیکی حساس از نوع دیود نوری بهمنی (APD) ساخت کمپانی HAMAMATSU مدل S۲۳۸۳ به همراه تقویت کننده با ضریب بهره ۵۰ دسی بل و پهنای باند ۵۰ مگاهرتز با قله پاسخ دهی طیفی در ۸۰۰ نانومتر مورد بررسی قرار گرفته است.



شکل ۱: چیدمان آزمایشگاهی. APD: آشکارساز، F: فیلتر، P^۱ و P^۲: منشور، PC: سلول پاکلز، Pol: قطبی کننده، M: آینه، AM: محیط فعال لیزر و BS شکافنده پرتو.



شکل ۲: رفتار بینایی تابش پلاسما ناشی از برخورد لیزر با طول موج ۱۰۶۴ نانومتر و مقایسه قطبش خطی و دایروی هدف مس در محیط هوا و فشار یک اتمسفر (با اعمال ضرایب عبور فیلترها و پاسخ دهی طیفی آشکارساز APD). به ترتیب از بالا به پایین، انرژی باریکه لیزر بر هم کنش برابر است با: ۶۳ و ۱۲۳ میلی ژول.

مقدار انرژی باریکه بر هم کنش نیز بدون تغییر باقی می ماند. در نمودارهای شکل ۲ و ۳ به دلیل باند طیفی ۱۰ نانومتری فیلترهای F خطوط نشری مس بخوبی تفکیک نشده اند. بستگی ضریب جذب پرتو لیزر و تابش پلاسما به فشار و نوع گاز محیط و زاویه تابش باریکه لیزر بر سطح هدف و ویژگی های سطح توسط دیگران نیز گزارش شده است [۷-۱۰]، اما سازوکار دقیق فرایند و چگونگی بستگی آن به فشار مورد تحلیل کامل قرار نگرفته است و نتایج تنها بر پایه قطبیده خطی بودن تابش ترمزی پلاسما و تابش های بازترکیبی و توزیع ناهم سانگرد سرعت الکترون ها بطور کیفی تفسیر شده است. در این حال اتم و یون های نیتروژن در بازه طیفی ۴۰۰ تا ۶۰۰ نانومتر حاوی خطوط نشری پرقدرتی نیستند [۱۰]. اما گذارهای تابشی قوی برای اکسیژن یک بار یونیده برای طول موج های کمتر از ۴۷۰ نانومتر

در این پژوهش جهت تحلیل طیفی پلاسما، از بیست عدد فیلتر میان گذر با پهنای باند ۱۰ nm در طول موج های ۶۰۸/۱، ۶۰۰/۹، ۵۸۲/۱، ۵۲۵/۹، ۴۹۹، ۴۷۱/۲، ۴۴۸/۲، ۷۴۳/۴، ۷۳۱/۵، ۶۹۹/۵، ۶۹۴/۱، ۶۷۱/۳، ۶۵۵/۴، ۶۴۰/۳، ۷۵۰/۷، ۷۹۶/۴، ۸۷۷/۳، ۹۰۹، ۹۴۰/۱ و ۱۰۲۱/۶ نانومتر استفاده شده است. با توجه به حساسیت بسیار بالای آشکارساز APD از یک فیلتر جاذب برای حذف پرتوهای پراکنده شده باریکه لیزر بر هم کنش در محیط آزمایشگاه در ۱۰۶۴ nm استفاده شده است. علاوه بر آن یک روزنه قابل تنظیم با قطر روزنه ۳ mm برای کاستن از زاویه فضایی منتهی به سطح حساس آشکارساز و یک فیلتر جاذب پرتو لیزر روبروی آشکارساز قرار گرفته است. تار نوری تابش های پلاسما را به آشکارساز APD انتقال داده و سیگنال های ناشی از پلاسما به کمک نوسان نما قابل ثبت و مشاهده است. همچنین به دلیل حساسیت بالای آشکارساز APD، تابش های پراکنده شده لیزر به سهولت آن را وارد ناحیه غیر خطی و اشباع می نماید. از این روی تمامی مجموعه آشکارساز، فیلترها و انتهای تار نوری درون یک جعبه کاملاً جاذب در برابر پرتوهای پراکنده شده لیزر قرار داده شده است. از سوی دیگر نمونه ای از پرتو لیزر بر هم کنش توسط یک تیغه شیشه ای ساده به طور مستقیم به فوتودیود دیگری ارسال می شود تا سیگنال های مربوط به تابش های پلاسما و پرتو لیزر بر هم کنش همزمان دریافت شوند. به منظور کاهش خطای اندازه گیری، از میانگین ۴ اندازه گیری برای هر طول موج استفاده شده است. در تحلیل داده های تجربی پاسخ طیفی آشکارساز APD و فیلترهای F به دقت مورد ملاحظه قرار گرفته است.

نتایج حاصل از آزمایش:

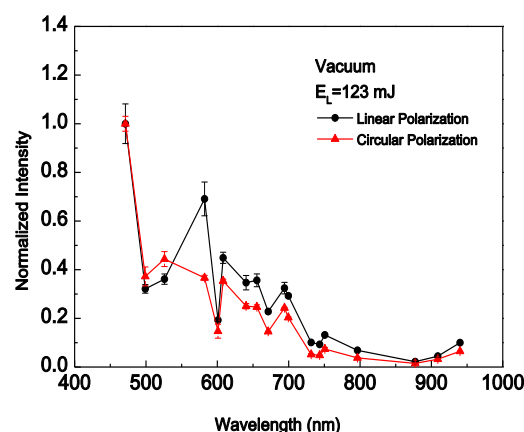
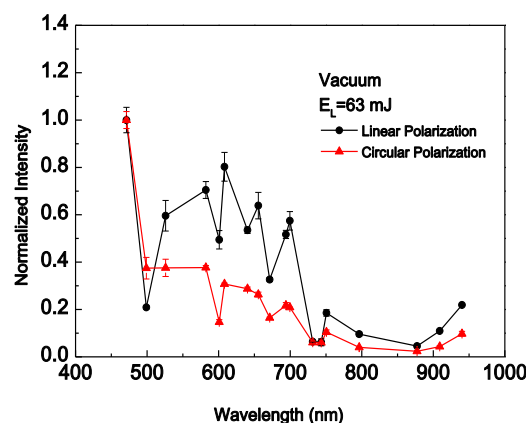
در شکل ۲ و ۳ طیف نشری مس به ترتیب در محیط هوا با فشار یک اتمسفر و خلاء با فشار میانگین $2/5 \times 10^{-4}$ میلی بار در انرژی های مختلف و با دو قطبش خطی و دایروی مورد مقایسه قرار گرفته است. همانگونه که دیده می شود افزایش فشار محیط تا اندازه ای سبب کاهش تابش پلاسما با قطبش خطی در طول موج های کمتر از ۶۰۰ نانومتر می گردد. با کاهش فشار تا $2/5 \times 10^{-4}$ میلی بار شدت تابش پلاسما با قطبیدگی خطی بیش از تابش با قطبیدگی دایروی است. رفتار مذکور با دو برابر شدن

کاهش انرژی لیزر مشاهده می شود که می تواند ناشی از جذب متفاوت باریکه قطبیده خطی و دایروی در پلاسما می باشد. هدف های هدف مس و ایجاد جریان های خودگرما می باشد. پلاسما در اثر بروز حلقه جریان الکترونی حاصل از میدان قطبیده دایروی لیزر و افزایش نرخ برخورد های الکترونی با اتم و افزایش تابش های پلاسما باشد.

مراجع:

- [۱] R. S. Adrain, J. Watson, *Laser microspectral analysis: a review of principles and applications*, **J. Phys. D:Appl. Phys.** ۱۷, ۱۹۱۵ (۱۹۸۴).
- [۲] R. S. Adrain, D. R. Airey, R. C. Klewe, E. J. Ormerod, *Trace element line intensities in laser produced metal vapour plasmas, proc. ۷th IEE conf. on Gas Discharges*, ۱۸۹, ۱۹۸۰, pp. ۲۳۱-۲۳۴.
- [۳] K. J. Grant, G. L. Paul, *Electron temperature and density profiles of excimer laser-induced Plasmas*, **Appl. Spectrosc.** ۴۴ ۱۳۴۹ (۱۹۹۰).
- [۴] Y. I. Lee, J. Sneddon, **Spectrosc. Let.** ۲۹, ۱۱۵۷ (۱۹۹۶).
- [۵] D. N. Stratic, K. L. Elandand, S. M. Angel, **Appl. Spectrosc.** ۵۵, ۱۲۹۷ (۲۰۰۱).
- [۶] R. Sattman, V. Sturm, and R. Noll, **J. Phys. D.** ۲۶ ۲۱۸۱ (۱۹۹۵).
- [۷] M. Aurn, t A. Briand and P. Mauchien, **Spectrochimica Acta:** ۴۸B, ۸۵۱ (۱۹۹۳).
- [۸] Bergstrom, D.; Powell, J.; Kaplan, A, **Appl. Opt.**, ۴۸, ۸, ۱۲۹۰ (۲۰۰۷).
- [۹] J.R. Freeman, S. S. Harilal, P. K. Diwakar, B. Verhoff, A. Hassanein, **Spectrochimica Acta**, Part B ۸۷, ۴۳ (۲۰۱۳).
- [۱۰] C. E. Moore, **Natl. Stand. Ref. Data Ser., Natl. Bur. Stand.** (U.S.) ۳, Sect. ۵ (۱۹۷۵).
- [۱۱] Liu Jia, Tao Hai-Yan, Gao Xun, Hao Zuo-Qiang, and Lin Jing-Quan, **Chin. Phys. B** ۲۲, ۴, ۰۴۴۲۰۶ (۲۰۱۳).
- [۱۲] W. C. Martin, V. Kaufman, and A. Musgrove, **J. Phys. Chem.** ۲۲, ۱۱۷۹ (۱۹۹۳).

گزارش شده است [۱۱]. همچنین ویژگی های سطح هدف نظیر ناصافی و وجود لایه اکسید بر فرایند جذب باریکه لیزر در سطح هدف و گرمایش بعدی پلاسما می پدید آمده در نزدیکی سطح هدف موثر است [۸]. با توجه به قطبیده بودن تابش های زمینه و قطبیدگی ضعیف خطوط نشری هدف می توان از این طریق برای افزایش توان تفکیک در روش LIB و کاهش سیگنال زمینه استفاده نمود [۱۲].



شکل ۳: رفتار بینابنی تابش پلاسما ناشی از برخورد لیزر با طول موج ۱۰۶۴ نانومتر و مقایسه قطبش خطی و دایروی هدف مس در محیط خلاء و فشار میانگین 10^{-4} میلی بار (با اعمال ضرایب عبور فیلترها و پاسخ دهی طیفی آشکارساز APD). به ترتیب از بالا به پایین، انرژی باریکه لیزر بر هم کنش برابر است با: ۶۳ و ۱۲۳ میلی ژول.

نتیجه گیری:

مشاهدات تجربی نشان می دهند که در محیط اتمسفر رفتار تابش های پلاسما در حد تفکیک طیفی محدود بکار رفته در این مقاله چندان وابسته به قطبش و انرژی میدان لیزر نیست. از سوی دیگر تفاوت محسوسی میان تابش پلاسما برای قطبش میدان فرودی خطی و دایروی در محیط خلاء برای طول موج های ۷۰۰ تا ۵۰۰ نانومتر با