



بیست و یکمین کنفرانس اپتیک و فوتونیک ایران
و هفتمین کنفرانس مهندسی و فناوری فوتونیک ایران
۲۳ تا ۲۵ دی ماه ۱۳۹۳، دانشگاه شهید بهشتی



تأثیر بافت‌زنی زیر طول موجی سطحی بر روی بازدهی سلول‌های خورشیدی نانوساختار

حمزه نورالهی^۱، عباس بهجت^۲، محمدآقا بلوری‌زاده^۱

^۱گروه فیزیک و فوتونیک، دانشگاه تحصیلات تکمیلی صنعتی و فناوری پیشرفته، کرمان، ایران

^۲گروه شهش، فمتونیک، مرکز تحقیقات مهندسی، دانشگاه یزد، یزد، ایران

چکیده - بافت‌زنی زیر طول موجی راهکاری مؤثر برای بدام‌اندازی نور و افزایش میزان جذب اپتیکی بشمار می‌رود و رویکردی کارآمد جهت بالا بردن کیفیت سلول‌های خورشیدی است. در این مقاله با استفاده از مدل موجبر اپتیکی میزان جذب شدت نور خورشید در لایه نیمه‌هادی با بافت سطحی زیر طول موجی بر مرز مشترک با الکتروود مقابل را محاسبه می‌کنیم. با اعمال انرژی جذب شده به سیستم گاز الکترون-حفره سلول خورشیدی ولتاژ مدار- باز سلول را به دست می‌آوریم و نشان خواهیم داد که این ساختار بازدهی سلول خورشیدی را بطور محسوسی افزایش می‌دهد.

کلیدواژه- بافت‌زنی زیر طول موجی، بدام‌اندازی نور، بازدهی سلول خورشیدی، ولتاژ مدار-باز،

کد PACS - 310.0310, 250.0250, 040.0040

Sub-wavelength texturing effect on efficiency of nanostructure solar cells

¹Nourolahi Hamzeh, ²Behjat Abbas, ¹Bolorizadeh Mohamad Agha

¹Physics and Photonics Group, Graduate University of Advanced Technology, Kerman, Iran

²Photonics Research Group, Yazd University, Yazd, Iran

²Atomic and Molecular Group, Faculty of Physics, Yazd, Iran

Abstract- Sub-wavelength texturing is an effective method for light trapping and optical absorption enhancement in solar cells. We have implemented the optical waveguide model in sub-wavelength textured semiconductor layer in order to increase the optical absorbance in solar light. By applying of the absorbed energy to electron-hole gas system of solar cell, the results of open-circuit voltage and solar cell efficiency have been rendered indicating significant enhancement in cell performance.

Keywords: Sub-wavelength texturing, light harvesting, open-circuit voltage, solar cell efficiency.

PACS No - 040.0040, 250.0250, 310.0310

۱-مقدمه

در سال‌های اخیر توجه زیادی به روش‌های بدام‌اندازی نور به منظور افزایش بازدهی سلول‌های خورشیدی شده است. طراحی بهینه ساختار سلول خورشیدی به منظور بدام‌اندازی بهتر نور نیز به روش‌های مختلفی همچون الگوریتم ژنتیک [۱] و حل عددی معادلات ماکسول در لایه‌های نازک و در رژیم زیر طول‌موجی به روش تفاضل متناهی حوزه زمانی [۲] و اجزای محدود [۳و۴] انجام شده و افزایش جذب نور در این ساختارها مشاهده شده است. در رژیم زیر طول‌موجی ضخامت لایه جاذب سلول خورشیدی کمتر از طول موج اپتیکی بوده و برای مطالعه آن اپتیک هندسی کارایی لازم را ندارد. در این محدوده، نور در لایه جاذب به صورت مدهای گسسته انتشار می‌یابد به همین دلیل روش مبتنی بر بسط مدی به لایه موجبر دی‌الکتریک سلول خورشیدی اعمال شده است [۵] و همین روش برای بررسی میزان جذب در نیمه هادی لایه نازک که بر روی لایه فلزی که مدهای پلاسمون پلاریتون سطحی را حمایت می‌کند نیز اعمال شده است [۶]. در این مقاله با استفاده از روش تحلیلی بسط مد موجبر میزان جذب شدت نور خورشید را در لایه نیمه‌هادی با بافت سطحی زیر طول موجی محاسبه می‌کنیم و با اعمال انرژی جذب شده به سیستم گاز الکترون-حفره در لایه نیمه‌هادی سلول خورشیدی ولتاژ مدار-باز و بازدهی سلول خورشیدی را به دست می‌آوریم.

۲-میزان جذب نور در یک نیمه‌هادی لایه نازک دارای بافت سطحی زیر طول موجی

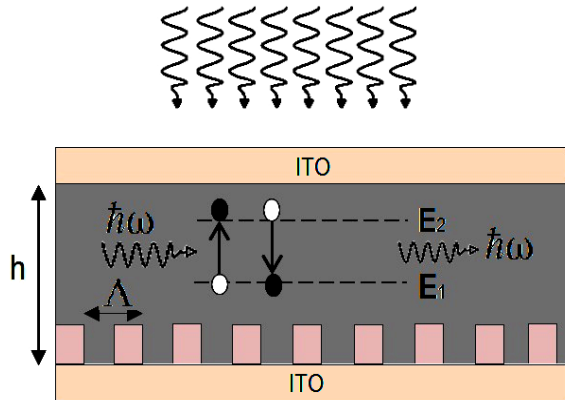
از آنجا که در رژیم زیر طول‌موجی اپتیک هندسی را نمی‌توان به کار برد، نظریه تابندگی نیز استفاده نمی‌شود و ما بنابر نظریه تابندگی اصلاح شده [۷]، و با فرض اینکه لایه نیمه‌هادی هر دوی مدهای تابشی و موجبری را حمایت می‌کند چگالی انرژی میدان در ساختار لایه نازک را بر حسب چگالی این مدها می‌نویسیم. در تعادل گرمایی که هر دوی این مدها با نسبت یکسان فوتون بر مد نور فرودی اشغال می‌شوند چگالی مد تابشی بر واحد حجم و بر واحد فرکانس،

$$\rho_{\text{rad}} = \frac{\Omega_{\text{rad}}}{4\pi} \left(\frac{\omega^\gamma n_f^\gamma}{\pi^\gamma c^\gamma} \right) \quad (1)$$

می‌شود که $\Omega_{\text{rad}} = \left(1 - \sqrt{1 - n_s^\gamma / n_f^\gamma} \right)$ ، زاویه فضایی جفت شدگی با مدهای تابشی، c سرعت نور در فضای آزاد، ω فرکانس، n_f و n_s به ترتیب ضریب شکست‌های لایه نیمه‌هادی و محیط اطراف است. چگالی مدهای موجبری بنابر نظریه موجبر تخت دو بعدی تعیین می‌شود که چگالی این مدها بر واحد سطح و واحد فرکانس،

$$\rho_m = \frac{n_{\text{eff}}^\gamma \omega}{2\pi c^\gamma} \quad (2)$$

می‌شود، n_{eff} ضریب شکست موثر گریتنینگ زیر طول موجی است که برای لایه نیمه هادی که مرز مشترک با الکتروند مقابل ITO آن دارای بافت سطحی زیر طول موجی شده است (مطابق شکل ۱)، محاسبه می‌شود.



شکل ۱. شمایی از سلول خورشیدی با لایه نیمه هادی به ضخامت h که در مرز مشترک با الکتروند مقابل ITO دارای بافت سطحی زیر طول موجی با تناوب Λ شده است. نیمه‌هادی به صورت یک سیستم دو ترازه با انرژی‌های E_1 و E_2 نشان داده شده است.

با در نظر گرفتن ضریب جذب طیفی $\alpha(\omega)$ برای لایه نیمه هادی نرخ جذب مدهای تابشی:

$$r_{\text{abs}}^{\text{rad}} = \alpha(\omega) U_{\text{rad}} v_g^{\text{rad}} \quad (3)$$

می‌شود که U_{rad} انرژی کل مدهای تابشی بر واحد فرکانس و v_g^{rad} سرعت گروه این مدهای می‌باشد. به همین صورت برای مدهای موجبر خواهیم داشت:

$$r_{\text{abs}}^m = \alpha(\omega) (\Gamma_m U_m) v_g^m \quad (4)$$

$$A \left(\int_{E_g}^{\infty} \frac{E^{\nu} dE}{e^{E/kT_s} - 1} + \int_{E_g}^{\infty} \frac{E^{\nu} dE}{e^{(E-\mu_{oc})/kT_0} - 1} \right) = \int_{E_g}^{\infty} \frac{E^{\nu} dE}{e^{(E-\mu_{oc})/kT_0} - 1} \quad (6)$$

که E انرژی فوتون خورشیدی، A میزان جذب، μ_{oc} پتانسیل شیمیایی گاز الکترون-حفره در حالت مدار- باز، K ثابت بولتزمن، E_g انرژی باند ممنوعه نیمه‌هادی، $T_s = 6500^{\circ}K$ دمای خورشید و $T_0 = 300^{\circ}K$ دمای محیط سلول خورشیدی است. ما میزان جذب در لایه نیمه‌هادی را که در قسمت قبل بدست آوردیم برای فوتون‌های با انرژی بالاتر از انرژی باند ممنوعه نیمه‌هادی وارد کردیم و با همین نسبت برای فوتون‌های گسیلی ناشی از باز ترکیب تابشی در نظر گرفتیم. برای حالت $E - \mu_{oc} \ll kT_0$ ، $E \ll kT_s$ مقدار یک در مخرج کسرهای معادله (۶) حذف می‌شود و با حل آن بر حسب μ_{oc} به رابطه:

$$qV_{oc} = \mu_{oc} = E_g \left(1 - \frac{T_0}{T_s} \right) + kT_0 \ln \left(\frac{T_s}{T_0} \right) + \ln \left(\frac{A}{1-A} \right) + \ln \left(\frac{E_g^{\nu} + \nu E_g kT_0 + \nu k^{\nu} T_0^{\nu}}{E_g^{\nu} + \nu E_g kT_s + \nu k^{\nu} T_s^{\nu}} \right) \quad (7)$$

می‌رسیم که V_{oc} ولتاژ مدار- باز سلول خورشیدی و q بار الکترون است. برای دمای خورشیدی و دمای محیط معلوم، V_{oc} تابعی است از میزان جذب ساختار سلول و انرژی باند ممنوعه ماده نیمه‌هادی.

۴- بازدهی سلول خورشیدی

بازدهی سلول خورشیدی که کیفیت یک سلول را نشان می‌دهد به صورت توان خروجی به انرژی نور خورشید فرودی بر نیمه‌هادی تعریف شده و به صورت:

$$\eta_{eff} = FF \cdot I_{sc} \cdot \mu_{oc} \quad (8)$$

برحسب ولتاژ مدار-باز نویسی می‌شود. فاکتور گنجایش، FF، نیز تابعی از ولتاژ مدار-باز V_{oc} می‌شود [۹]:

$$FF = \frac{v_{oc} - \ln[v_{oc} + 1 - \ln(v_{oc})]}{v_{oc} - \ln[v_{oc} + 1 - \ln(v_{oc})] + 1} + \frac{v_{oc} - \ln\{v_{oc} - \ln[v_{oc} + 1 - \ln(v_{oc}) + 1]\}}{v_{oc} [1 - \exp(-v_{oc})]} \quad (9)$$

که U_m انرژی کل بر واحد فرکانس مد موجبر و Γ_m ضریب محصور سازی مد l_m موجبر است.

در تعادل گرمایی انرژی با همان نرخ که به مدهای تابشی و موجبری کوپل می‌شود با همان نرخ از آن‌ها خارج می‌شود بنابراین میزان جذب نور فرودی در لایه نیمه‌هادی [۵و۶]:

$$A = \frac{\rho_{rad}}{\rho_{tot}} f_{rad} + \sum_m \frac{\rho_m}{h \rho_{tot}} f_m \quad (5)$$

می‌شود که $\rho_{tot} = \rho_{rad} + \sum_m \rho_m/h$ چگالی حالت‌های کل و f_{rad} ضریب جذب مدهای تابشی و f_m ضریب جذب مدهای موجبر و h ضخامت لایه نیمه‌هادی است. بافت سطحی با تناوب Λ رابطه پاشندگی را تغییر می‌دهد و با استفاده از نظریه محیط-مؤثر می‌توان ضریب شکست مؤثر محیط دارای بافت سطحی را به دست آورد [۸].

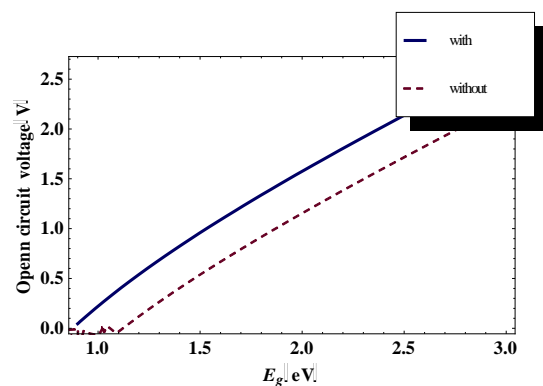
۳- تعادل شارشی در حالت مدار-باز سلول خورشیدی

هر سیستمی که تابش گرمایی را به شکل دیگری از انرژی مثل انرژی الکتریکی تبدیل می‌کند، اولین مرحله برانگیخته شدن سیستم جذب کننده است. در سلول خورشیدی نیمه‌هادی سیستم جذب کننده گاز الکترون-حفره است که با جذب نور انرژی تابش گرمایی را به پتانسیل شیمیایی تبدیل می‌کند. فرآیند تبدیل پتانسیل شیمیایی سیستم گاز الکترون-حفره به جریان خروجی با بررسی حالت تعادل شارشی ممکن می‌شود. در تعادل شارشی ابتدا جفت الکترون-حفره توسط جذب فوتون‌های خورشیدی تشکیل می‌شود سپس از طریق باز ترکیب تابشی انرژی خود را از دست می‌هند و به تعادل گرمایی با محیط می‌رسند. در تعادل شارش فوتونی، جریان الکترون-حفره صفر است در نتیجه این حالت مدار-باز سلول است. در حالت مدار باز نرخ فوتون‌های جذب شده از خورشید با $T=T_s$ و از محیط با $T=T_0$ برابر است با نرخ فوتون‌های گسیل شده به محیط به این صورت:

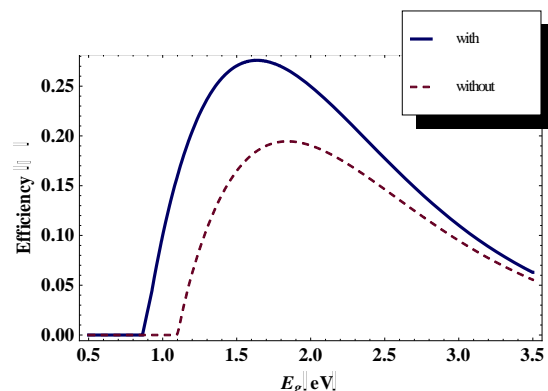
۵- نتایج محاسبات

بازدهی نسبت به سلول بدون ساختار بافت زیر طول موجی، به سمت باند ممنوعه کوچکتر جابجا شده است. همانطور که در شکل ۳ دیده می‌شود برای طیف بازدهی سلول خورشیدی میزان جابجایی حدود 0.2 eV است. این جابجایی نشان می‌دهد که با مهندسی هندسه سلول می‌توان از مواد نیمه‌هادی با انرژی باند ممنوعه کوچکتر در ساخت سلول استفاده کرد. به نظر می‌رسد بتوان با استفاده از این ساختار بازدهی سلول‌های خورشیدی ساخته شده از مواد پلیمری همچون PCBM و P3HT و مواد قطبی غیرآلی همچون CdTe را افزایش داد.

برای ساختار سلول خورشیدی با پارامترهای، $n_s = 1.45$, $n_f = 3.69$, $h = 100 \text{ nm}$, $(\Lambda/\lambda) = 1/2.71$ نمودار ولتاژ مدار باز بر حسب انرژی باند ممنوعه نیمه‌هادی برای سلول بدون و به همراه بافت زیر طول موجی را در شکل ۲. آورده‌ایم (برای سیلیکن در نظر گرفته شده است). شکل ۳. نیز نمودار تغییر بازدهی سلول خورشیدی با ایجاد بافت زیر طول موجی در سطح زیرین لایه جاذب که در تماس با الکتروود مقابل است را نشان می‌دهد.



شکل ۲. ولتاژ مدار باز برای سلول دارای بافت سطحی زیر طول موجی و بدون آن.



شکل ۳. بازدهی برای سلول دارای بافت سطحی زیر طول موجی و بدون آن.

۶- نتیجه‌گیری

با ایجاد بافت سطحی در مرز لایه جاذب و الکتروود مقابل سلول خورشیدی علاوه بر افزایش 10% در بازدهی، بیشینه

¹ C. Wang, S. Yu, W. Chen, and C. Sun, Sci. Rep., vol. 3, Jan.(2013).

² B. Zeng et al, J. Appl. Phys. 113, 063109 (2013).

³ Dunbar, R. B. et al, Phy. Rev. B, 85, 035301 (2012)

⁴ Dunbar, R. B. et al, Opt. Exp. vol. 20, S2, p. A177 (2012).

⁵ H. R. Stuart and D. G. Hall, J. Opt. Soc. Amer. A, vol. 14, no. 11, pp. 3001–3008, Nov. (1997).

⁶ E. A. Schiff, J. Appl. Phys. 110, 104501 (2011).

⁷ I. M. Bassett, Phys. Rev. Lett. 54, 2014 (1985).

⁸ P. Lalanne and J.-P. Hugonin, J. Opt. Soc. Am. A, Vol. 15, No. 7, (1998).

⁹ Abrams, Niv, and Zhang, J. Appl. Phys. 109, 114905 (2011).