



بیستمین کنفرانس اپتیک و فوتونیک ایران  
و ششمین کنفرانس مهندسی و فناوری فوتونیک ایران  
۸ تا ۱۰ بهمن ماه ۱۳۹۲ - دانشگاه صنعتی شیراز



## ارائه مدلی جهت توصیف رفتار دینامیکی لیزرهای گسیل از سطح با دو کاواک تشدید کوپل شده ی عمودی

سینا انتظام، عباس ظریفکار و محمد حسین شیخی

بخش مخابرات و الکترونیک، دانشکده مهندسی برق و کامپیوتر، دانشگاه شیراز، شیراز

چکیده - در این مقاله مدلی جدید مبتنی بر معادلات نرخ حامل- فوتون برای تحلیل رفتار دینامیکی لیزرهای گسیل از سطح با دو کاواک تشدید کوپل شده ی عمودی ارائه می شود. با استفاده از این مدل، مشخصه ی توان نوری برحسب جریان تزریق و نیز پاسخ گذرای لیزر محاسبه شده است. از مزایای مدل ارائه شده می توان به عدم نیاز به محاسبات پیچیده ریاضی و درک شهودی مناسب از نحوه عملکرد افزاره با توجه به معادلات نرخ کوپل شده اشاره نمود. نتایج حاصل، تطابق خوبی با سایر روشهای تحلیل این لیزرها از خود نشان می دهند.

کلید واژه - لیزرهای گسیل از سطح با دو کاواک تشدید کوپل شده ی عمودی، معادلات نرخ، پاسخ گذرا، مدل فیزیکی.

## Dynamic Behavior Modeling and Analysis of Composite Resonator Vertical Cavity Laser

Sina.Entezam, Abbas.Zarifkar, and Mohammad Hossein.sheikhi

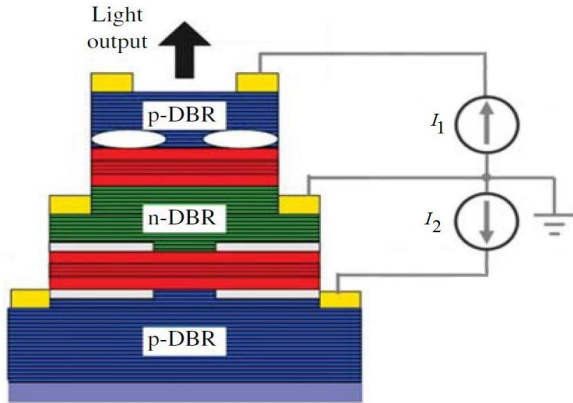
School of Electrical and Computer Engineering, Shiraz University

Abstract- we present a new model for analysis of the dynamic behavior of a Composite Resonator Vertical Cavity Laser (CRVCL) based on the rate equations for carriers and photons. By using the presented model, the light - current characteristic and also the laser transient response is simulated. Our model requires simpler mathematical calculations compared to previous works and give a good visual comprehension of the laser function according to the coupled rate equations. The results of the model are shown to be in good agreement with other analysis methods.

Keywords: Composite Resonator Vertical Cavity Lasers, Rate Equations, Transient Response, Physical Model

## ۱- مقدمه

کوپلینگ نوری ما بین ۲ کاواک موجود که هر کدام شامل ۵ چاه کوانتومی از جنس GaAs-AlGaAs بوده و از نظر الکتریکی خنثی هستند، می باشد. ساختار اشاره شده در حالت نرمال در طول موج ۸۵۰ نانومتر قادر به تابش می باشد. پروسه ساخت این نوع لیزر در مرجع [۷] توضیح داده شده است.



شکل ۱: ساختار لیزر CRVCL [۵]

## ۳- معادلات نرخ حاکم بر دینامیک رفتار حامل - فوتون در ساختار

میزان تغییرات چگالی حاملها و فوتون های گسیل شده در ناحیه فعال با استفاده از معادلات نرخ زیر توصیف می شود [۶]:

$$\frac{dN_1}{dt} = \frac{\eta_1 I_1}{q V_{act1}} - \frac{N_1}{\tau} - (R_{stim_1} - R_{abs_1}) \quad (1)$$

$$\frac{dN_2}{dt} = \frac{\eta_2 I_2}{q V_{act2}} - \frac{N_2}{\tau} - (R_{stim_2} - R_{abs_2}) \quad (2)$$

$$\frac{dS}{dt} = -\frac{S}{\tau_p} + (R_{stim_1} - R_{abs_1}) + (R_{stim_2} - R_{abs_2}) + \frac{\beta N_1}{\tau} + \frac{\beta N_2}{\tau} \quad (3)$$

$I_1$  و  $I_2$  بترتیب بیانگر جریان های تزریق به کاواک های بالا و پایین و  $N_1, N_2$  و  $S$  نیز بترتیب بیانگر میزان چگالی حامل ها در کاواک بالا، کاواک پایین و چگالی فوتون های تابش شده می باشند. سایر پارامترها در روابط فوق در جدول (۱) آمده است. شکل (۲) فرایندهای داخلی لیزر که توسط معادلات نرخ بیان می شود را به صورت مفهومی به نمایش می گذارد.

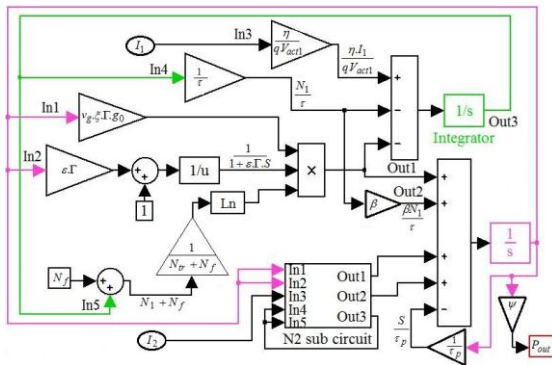
انواع لیزرهای گسیل از سطح به دلیل سرعت مدولاسیون مستقیم بالا، راندمان بهتر در هنگام کوپل نمودن توان خروجی به فیبر نوری و قابلیت مناسب ساخت آنها به صورت آرایه ای با قیمت تمام شده ارزان، به عنوان منابع نوری پرکاربرد در ارتباطات نوری مسافت کوتاه مورد استفاده قرار می گیرند. نوع خاصی از لیزرهای گسیل از سطح که دارای دو کاواک تشدید کوپل شده ی عمودی می باشند، به CRVCL معروفند [۱]، که علاوه بر مزایای بالا، امکان استفاده از روشهای مدولاسیون نوین را فراهم می کنند که نتیجه آن بهبود پهنای باند پرتو خروجی لیزر [۲-۳] است. همچنین این لیزرها به عنوان مخلوط کننده سیگنال های ماکروویو و تولید کننده پالس های کوتاه کاربرد دارند [۳]. تاکنون روشهای مختلفی جهت شبیه سازی رفتار این لیزرها مورد استفاده قرار گرفته است [۲]، [۴]، [۵] و [۶]. در این مقاله مدلی برای تحلیل رفتار دینامیکی افزاره ارائه می شود که نسبت به روشهای تحلیل عددی و مدل مداری به کار گرفته شده ی قبلی از پیچیدگی محاسباتی کمتری برخوردار است و درک شهودی مناسبی را از رفتار دینامیکی قطعه فراهم ساخته، امکان بررسی تأثیر تغییرات عوامل فیزیکی مختلف بر مشخصه های عملکردی لیزر را به سادگی در اختیار طراح قرار می دهد. با استفاده از مدل ارائه شده، مشخصه توان نوری برحسب جریان تزریقی و نیز پاسخ گذرای لیزر محاسبه می شود. در ادامه در بخش ۲ توضیح مختصری در خصوص ساختار لیزر بکار برده شده بیان شده است. در بخش ۳ به تشریح معادلات نرخ حاکم بر دینامیک رفتار حامل - فوتون در ساختار می پردازیم و در بخش ۴ روش مدلسازی انجام شده مبتنی بر معادلات نرخ بیان می شود. نتایج شبیه سازی در بخش ۵ ارائه شده و جمع بندی در بخش ۶ صورت می گیرد.

## ۲- ساختار لیزرهای CRVCL

ساختار لیزر CRVCL استفاده شده در این مقاله در شکل (۱) نشان داده شده است [۵]. این لیزر از ۲ ناحیه کاواک تشدید عمودی و سه ساختار آینه ای متشکل از آینه های براگ توزیع شده یکپارچه ساخته شده است. آینه براگ توزیع شده موجود در وسط ساختار، تعیین کننده میزان

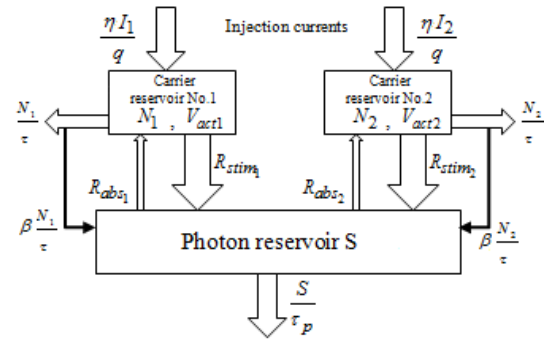
#### ۴- مدل سازی معادلات نرخ

به منظور مدل نمودن معادلات نرخ (۱) تا (۵) برای دستیابی به مقادیر چگالی حامل ها در کاواک های بالا، پایین و فوتون های تابش شده و امکان محاسبه توان خروجی لیزر باید مطابق شکل (۳) ابتدا معادلات (۱) تا (۳) را با استفاده از عملگرهای ریاضی بکار رفته در معادلات، شامل جمع کننده، ضرب کننده و انتگرال گیر، به صورت دیاگرام فلوی سیگنال مدل نموده، سپس با استفاده از رابطه (۵) توان خروجی لیزر را محاسبه نماییم.



شکل ۳: ساختار مدل طراحی شده حاکم بر رفتار لیزر CRVCL

همانطور که در شکل (۳) دیده می شود برای محاسبه ی میزان چگالی حامل ها در هر یک از کاواک ها طبق روابط (۱) و (۲) باید از حاصل جمع نرخ های الکترون های تزریق شده به ناحیه فعال، جذب خودبخودی حامل ها و گسیل های برانگیخته در هر کاواک به صورت جداگانه با توجه به علامت مربوط به هر فرآیند (علامت مثبت برای افزایش و علامت منفی برای کاهش نرخ تغییرات) انتگرال گرفت. سپس کسری از گسیل های خودبخودی که در مد لیزینگ تابش می کنند و گسیل های برانگیخته مربوط به هر یک از کاواک ها (هر دو با علامت مثبت) و نرخ تلفات گسیل های برانگیخته (با علامت منفی) با هم جمع شده و انتگرال گیری می شود تا چگالی فوتون ها محاسبه شود. در نهایت با استفاده از رابطه (۵) قادر خواهیم بود توان کل خروجی لیزر را با بکار گیری ضرب کننده به عنوان گین، از چگالی فوتون های بدست آمده محاسبه نماییم. شایان ذکر است که بلوکی که تحت عنوان N2 sub circuit بیان شده به منظور مدل نمودن معادله (۲) مشابه مدل طراحی شده مربوط به معادله (۱) استفاده شده است.



شکل ۴: نمایش مفهومی معادلات نرخ شامل روابط (۱) الی (۳)

در معادلات نرخ فوق داریم:

$$R_{stim_k} - R_{abs_k} = v_g \cdot \xi \cdot \Gamma \cdot \frac{g_0 \cdot \ln\left(\frac{N_k + N_f}{N_{tr} + N_f}\right)}{1 + \varepsilon \cdot \Gamma \cdot S} \cdot S \quad (۴)$$

اندیس  $k=1,2$  مشخص کننده کاواک مربوطه می باشد. توان خروجی لیزر که برابر مجموع توان های ایجاد شده در هر یک از کاواک های موجود می باشد عبارتست از:

$$P_{out} = \frac{\eta_c \cdot h \cdot c \cdot \xi \cdot (V_{act1} + V_{act2})}{\lambda \cdot \tau_p} \cdot S = \psi \cdot S \quad (۵)$$

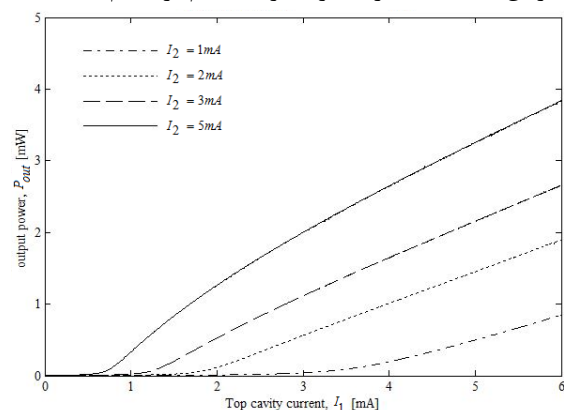
در این رابطه  $h$  و  $c$  بترتیب ثابت پلانک و سرعت نور بوده و نماد دلخواه  $\psi$  جهت ساده سازی روابط بکار رفته است. سایر کمیت ها و مقادیر آنها در جدول (۱) بیان گردیده است.

جدول ۱: تعریف و مقادیر کمیت ها [۵]

پارامتر	تعریف	مقدار
$\eta$	Current-injection efficiency	0.86
$\lambda$	Lasing wavelength	850nm
$V_{act1}$	Top cavity active region volume	1.2e-18m <sup>3</sup>
$V_{act2}$	Bottom cavity active region volume	2.4e-18m <sup>3</sup>
$\Gamma$	Optical confinement factor	0.0382
$v_g$	Lasing medium group velocity	0.8e10cm/s
$\xi$	Optical standing wave overlap factor	0.5
$\tau$	Carrier lifetime	2.6 ns
$\tau_p$	Photon lifetime	2.5 ps
$g_0$	Gain fitting coefficient	800cm <sup>-1</sup>
$N_{tr}$	Optical transparency carrier density	2e18cm <sup>-3</sup>
$N_f$	Un pumped gain fitting parameter	1e18cm <sup>-3</sup>
$\varepsilon$	Phenomenological gain-saturation	1.1e-17 cm <sup>3</sup>
$\beta$	Spontaneous emission coupling factor	0.001
$\eta_c$	Output-power coupling coefficient	0.4

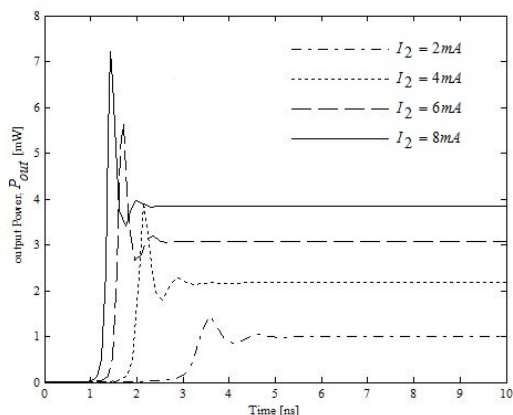
## ۵- بحث و بررسی نتایج

با استفاده از مدل ارائه شده در بخش قبل، منحنی مشخصه جریان-نور در کاواک بالا به ازای مقادیر مختلف جریان بایاس در کاواک پایین، در شکل (۴) نشان داده شده است. بر اساس نتایج حاصل از کارهای انجام شده به صورت تجربی [۷]، عددی [۲]، [۶] و مدل مداری [۵]، در صورت افزایش میزان جریان تزریق شده به کاواک پایین (یا بالا) شاهد افزایش شدت نور خروجی تولید شده (شیب منحنی مشخصه جریان-نور) و در نتیجه افزایش گین لیزر و همچنین کاهش میزان جریان هدایت آستانه در کاواک بالا (یا پایین) خواهیم بود. دلیل این موضوع وجود کوپلینگ نوری و تاثیر فوتون های تولید شده در هر یک از کاواک ها بر میزان چگالی حامل در کاواک دیگر می باشد، که به خوبی در شکل (۴) مشاهده می شود. بعلاوه از آنجا که میزان جریان هدایت آستانه در عین واحد به جریان های تزریق هر دو کاواک وابسته است، قادر خواهیم بود با استفاده از تنظیم جریان تزریق در یکی از کاواک ها عمل لیزینگ در کاواک دیگر را در جریان آستانه ای در ظاهر صفر به انجام برسانیم [۷].



شکل ۴: منحنی توان نوری بر حسب جریان تزریق در کاواک بالا

در شکل (۵) منحنی مشخصه پاسخ گذرای سیستم به ازای یک جریان ورودی پالس با دامنه مینیمم ۱ و ماکزیمم ۴ میلی آمپر در کاواک بالا و مقادیر مختلف جریان بایاس در کاواک پایین رسم شده است. همانگونه که انتظار می رود با افزایش جریان بایاس تزریق به یکی از کاواک ها می توان زمان روشن شدن لیزر را کاهش و میزان پیک توان خروجی را نیز به نسبت افزایش داد.



شکل ۵: منحنی پاسخ گذرای سیستم

## ۶- نتیجه گیری

در این مقاله یک مدل جدید به منظور شبیه سازی رفتار دینامیکی لیزر با دو کاواک تشدید کوپل شده ی عمودی بر مبنای معادلات نرخ ارائه گردید. استفاده از این مدل علاوه بر اینکه به درک مفهوم وابستگی چگالی حامل ها و فوتون ها در معادلات نرخ به یکدیگر کمک می کند، ما را از انجام محاسبات پیچیده و وقت گیر ریاضی بی نیاز می نماید. با استفاده از مدل طراحی شده منحنی مشخصه های جریان-نور و پاسخ گذرای افزاره، شبیه سازی گردید. نتایج به دست آمده همخوانی قابل قبولی را با نتایج حاصل از کارهای انجام شده ی قبلی از خود نشان می دهند.

## مراجع

- [1] A. J. Fischer, K. D. Choquette, W. W. Chow, H. Q. Hou, and K. M. Geib, "Coupled-resonator vertical-cavity laser diode," *Appl. Phys. Lett.*, vol. 75, no. 19, 1999.
- [2] C. Chen, K. D. Choquette, "Analog and digital functionalities of composite-resonator vertical-cavity lasers," *J. Light wave Technology*, vol. 28, no. 7, 2010.
- [3] D. M. Grasso, D. K. Serkland, G. M. Peake, K. M. Geib, and K. D. Choquette, "Push-Pull modulation of a composite resonator vertical-cavity lasers," *IEEE J. Quantum Electronics*, vol. 46, no. 4, 2010.
- [4] K.P Panajotov, M. Zujewski, H. Thienpont, "Coupled-cavity surface-emitting lasers spectral and polarization threshold characteristics and electrooptic switching," *Optics Express*, Vol. 18, Issue 26, 2010
- [5] B.J. Shastri, C. Chen, K.D. Choquette and D.V. Plant, "Circuit Modeling of Carrier-Photon Dynamics in Composite-Resonator Vertical-Cavity Lasers," *J. Quantum Electronics*, vol. 47, no. 12, 2011.
- [6] V. Badilita, J.F. Carlin, M. Ilegems, and K. Panajotov, "Rate-Equation Model for Coupled-Cavity Surface-Emitting Lasers," *IEEE J. Quantum Electron*, no. 40, 2004.
- [7] K. D. Choquette, C. Chen, Ann C. Lehman Haren, D. V. Plant, "Reconfigurable Digital Functionality of Composite-Resonator Vertical-Cavity Lasers", *IEEE J. Quantum Electronics*, vol. 48, no. 2, 2012.