



بیستمین کنفرانس اپتیک و فوتونیک ایران  
و ششمین کنفرانس مهندسی و فناوری فوتونیک ایران  
۸ تا ۱۰ بهمن ماه ۱۳۹۲ - دانشگاه صنعتی شیراز



## طراحی و ساخت دستگاه اندازه‌گیری قطر ذرات بر اساس پراکندگی نور لیزر

محسن بنجخی<sup>۱</sup>، عاطفه عجمی<sup>۱</sup>، ابراهیم بحرودی<sup>۱،۲</sup>، سید مجتبی برزین<sup>۱</sup> و محبوبه عرب‌سرخی<sup>۱</sup>

<sup>۱</sup> مرکز اپتیک، جهاد دانشگاهی صنعتی شریف، تهران

<sup>۲</sup> پژوهشکده لیزر و پلاسما، دانشگاه شهید بهشتی، تهران

چکیده - اندازه‌گیری قطر ذرات موجود در هوا یا یک سیال و شمارش تعداد آنها اهمیت زیادی دارد. در این مقاله مراحل طراحی و ساخت دستگاه اندازه‌گیری قطر ذرات شرح داده شده است. این دستگاه بر مبنای پراکندگی نور لیزر از ذرات کار می‌کند. با توجه به ابعاد ذرات و طول موج استفاده شده، پراکندگی مای نتایج را توصیف می‌کند. طراحی اپتیک و سیالات دستگاه آورده شده است و نتایج بدست آمده از آن با یک دستگاه مرجع مقایسه شده است. بیشینه خطای آن نسبت به دستگاه مرجع ۶/۵۲٪ است که مقدار قابل قبولی می‌باشد.

کلید واژه- اندازه‌گیری قطر ذرات، شمارش ذرات، پراکندگی نور، شبیه‌سازی اپتیکی.

## Design and Manufacture of Particle Sizing System Based on Light Scattering

Mohsen Bonjakhhi<sup>1</sup>, Atefeh Ajami<sup>1</sup>, Ebrahim Behroodi<sup>1,2</sup>, Seyed Mojtaba Barzin<sup>1</sup>, Mahboobeh Arabsorkhi<sup>1</sup>

<sup>1</sup> Iranian Academic Center for Education, Culture, & Research- Sharif Branch- Tehran

<sup>2</sup> Laser and Plasma Research Institute - Shahid Beheshti University- Tehran

Abstract- Measuring particle size in air or fluid, and counting particles are very important. In this paper, the design and manufacture of particle sizing system is described. This system is based on measuring light scattering from particles. With respect to the wavelength and size of particles that used in this system, Mie scattering theory can explain the results. Optical and fluid simulation of system is mentioned. The system is tested and its results compared with a reference system. Its error with respect to the reference system is less than 6.52% that is acceptable for this system.

Keywords: Measuring particle size, Particle counting, Light Scattering, Optical simulation.

## ۱- مقدمه

اندازه گیری قطر ذرات موجود در یک سیال یا هوا و شمارش تعداد آنها اهمیت زیادی دارد. اندازه گیری ذرات موجود در اتاق تمیز و محیط‌های مشابه، مانیتورینگ محلی هوای بیرون و داخل ساختمان، تحقیقات دانشگاهی در زمینه مهندسی، زیستی و بیولوژیکی، اندازه گیری توزیع ذرات سیمان و ارزیابی کیفیت هوای محیط کار در کارخانه‌ها مواردی از کاربرد اندازه گیری قطر ذرات و توزیع آنها را نشان می‌دهد. اندازه ذرات و توزیع آنها تاثیر بسیاری بر روی چگالی، خواص مکانیکی، الکتریکی و حرارتی مواد می‌گذارد. به همین خاطر روش‌های زیادی برای اندازه گیری قطر ذرات توسعه پیدا کرده است که یکی از بهترین روش‌ها، اندازه گیری قطر ذرات بر اساس پراکندگی نور لیزر از آنهاست که روشی سریع، نسبتاً ارزان و غیرمخرب است. در این روش نور لیزر به ذرات برخورد کرده و شدت نور پراکنده شده توسط ذره، که با اندازه ذره متناسب است در زوایای مختلف اندازه گیری می‌گردد. پس با اندازه گیری این شدت در یک موقعیت ثابت می‌توان ذرات در حال عبور از مقابل پرتو لیزر را در اندازه‌های مختلف دسته‌بندی کرد.

در این مقاله مبانی نظری و عملکرد کلی سیستم بررسی می‌گردد و بخش‌های مختلف آن که با نرم‌افزار طراحی و سپس ساخته شده است، توضیح داده می‌شود. در نهایت نتایج آن با یک دستگاه مرجع مقایسه می‌گردد.

## ۲- مبانی نظری

امواج الکترومغناطیسی در اثر برخورد با ذرات و مولکول‌ها پراکنده می‌شوند. تئوری پراکندگی نور توسط ذرات کروی با اندازه و ضریب شکست دلخواه، توسط مای (Mie) مورد بررسی قرار گرفته است. در این تئوری ذرات بصورت توزیعی از کرات مستقل از هم در نظر گرفته می‌شوند و فرض می‌گردد که هر پراکنده فقط یکبار تحت تابش فرودی قرار می‌گیرد. در بررسی پراکندگی نور توسط یک ذره کروی شکل، ضریب شکست نسبی ذره و محیط و پارامتر اندازه  $\alpha = 2\pi r/\lambda$  که در آن شعاع ذره و  $\lambda$  طول موج فرودی است، مهم هستند. [۱]

با توجه به ابعاد ذرات مورد نظر در این مقاله (1-10 $\mu\text{m}$ )

و طول موج ۵۱۵ نانومتر بکار رفته برای اندازه گیری قطر ذرات، شدت پراکندگی با تئوری پراکندگی مای توصیف می‌شود. تئوری مای، سطح مقطع پراکندگی هر ذره را بر مبنای اندازه، ضریب شکست و طول موج نور فرودی محاسبه می‌کند. با استفاده از تئوری مای شدت پراکندگی در زاویه  $(\theta, \varphi)$  از روابط ۱-۶ بدست می‌آید: [۱-۴]

$$I_{\varphi} = I_0 \frac{\lambda^2}{4\pi^2 r^2} i_1 \sin^2 \varphi, \quad (1)$$

$$I_{\theta} = I_0 \frac{\lambda^2}{4\pi^2 r^2} i_2 \cos^2 \varphi. \quad (2)$$

که در آن:

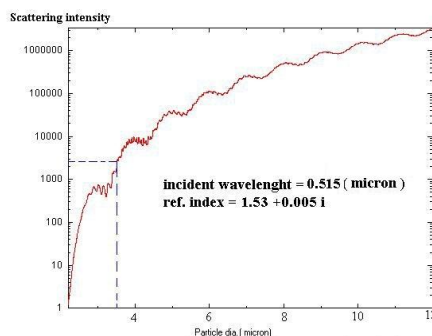
$$i_1 = \left| \sum_{n=1}^{\infty} \frac{2n+1}{n(n+1)} [a_n \pi_n(\cos \theta) + b_n \tau_n(\cos \theta)] \right|^2, \quad (3)$$

$$i_2 = \left| \sum_{n=1}^{\infty} \frac{2n+1}{n(n+1)} [a_n \tau_n(\cos \theta) + b_n \pi_n(\cos \theta)] \right|^2, \quad (4)$$

$$\pi_n(\cos \theta) = \frac{P_n^{(1)}(\cos \theta)}{\sin \theta}, \quad (5)$$

$$\tau_n(\cos \theta) = \frac{dP_n^{(1)}(\cos \theta)}{d\theta}. \quad (6)$$

تابع وابستگی زاویه‌ای پراکندگی  $(P(\theta))$  را، تابع فاز می‌گویند. محاسبات نشان می‌دهد که اندازه گیری شدت نور پراکنده به جلو می‌تواند تقریب خوبی از اندازه ذره تحت تابش باشد. در شکل ۱، شدت نور پراکنده به جلو برای ذرات با ابعاد ۱ تا ۱۲ میکرون نشان داده شده است.



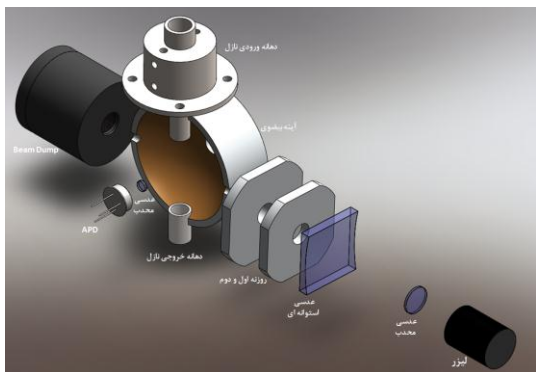
شکل ۱: شدت پراکندگی برحسب قطر ذرات

با توجه به شکل ۱ مشاهده می‌شود که انرژی سیگنال پراکنده شده در زاویه پراکنش ۲۰ درجه پراکندگی رو به جلو، برای ذرات با قطر ۱۰ میکرومتر تقریباً ۱۰۰۰۰ برابر انرژی پراکنده شده برای ذرات با قطر ۱ میکرومتر است. برای اندازه گیری قطر ذرات می‌توان از سیگنال پراکندگی

جانبی نیز استفاده کرد.

### ۳- چیدمان تجربی

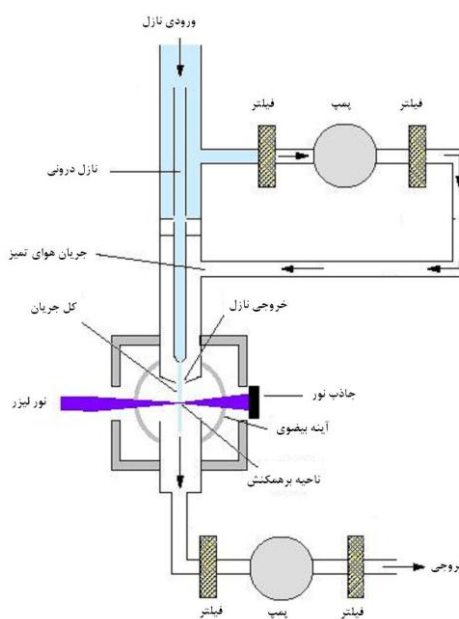
محاسبات انجام گرفته و نمودارها نشان می‌دهند که بین شدت پراکنده شده از ذرات و قطر آنها رابطه مشخصی وجود دارد که می‌توان با استفاده از آن قطر ذرات را اندازه‌گیری و آنها را دسته‌بندی کرد. عملکرد کلی سیستم پیشنهادی به این صورت است که ذرات موجود در هوا توسط پمپ‌ها به درون سیستم کشیده می‌شوند. از یک سیستم دو نازلی استفاده می‌شود تا این ذرات به صورت خطی و تک‌تک از ناحیه برهمکنش بگذرند. سپس نور لیزر که لکه آن توسط سیستم اپتیکی به شکل و اندازه مناسبی رسیده است به ذرات برخورد می‌کند. آینه بیضوی نور پراکنده شده در نیم فضا را جمع‌آوری کرده و به سمت آشکارساز می‌فرستد. (شکل ۲)



شکل ۳: چیدمان قطعات سیستم

لیزر دیود استفاده شده در این سیستم از نوع پیوسته، با توان ۲۰ میلی‌وات است. طول موج آن ۵۱۵ نانومتر و دارای مقطع بیضوی (۲/۵ \* ۴ میلی‌متر) است. مقطع آن در ناحیه برهم‌کنش باید به ۱۱۰۰ \* ۶۰ میکرون برسد. عرض پرتو با توجه به مقطع باریکه سیال در محل برهم‌کنش که ۷۰۰ میکرون است، تعیین می‌گردد تا ذرات عبوری شدت یکسانی را دریافت کنند. ۶۰ میکرون نیز با توجه به دبی و سرعت ذرات در محل برهم‌کنش و مشخصه‌های الکترونیک انتخاب شده است تا ذرات از هم قابل تفکیک باشند. برای رسیدن به این قطر لکه، شبیه‌سازی در نرم‌افزار Zemax صورت گرفت و از یک عدسی کروی با دهانه موثر ۱۱ میلی‌متر و فاصله کانونی ۱۵۰ میلی‌متر و یک عدسی استوانه‌ای با فاصله کانونی ۱۵۰- میلی‌متر به همراه دو دیافراگم استفاده گردید. برای اینکه نور لیزر پس از عبور از ناحیه برهم‌کنش دوباره به محیط برنگردد از یک جاذب نور استفاده شد. نور پراکنده از ذرات توسط یک آینه بیضوی که محل برهم‌کنش، یکی از کانونهای آن است جمع‌آوری و به سمت آشکارساز هدایت می‌شود. در این مسیر از دو عدسی کروی با قطر ۵ میلی‌متر و فاصله کانونی ۴/۵ میلی‌متر، برای انتقال انرژی پراکنده شده به سطح آشکارساز استفاده شده است.

از طرفی نیاز است تا با یک سیستم مکانیکی، ذرات موجود در سیال در یک ستون باریک، از محل برهم‌کنش عبور کنند. این کار با استفاده از پمپ، فیلتر و یک سیستم دو نازلی انجام می‌گیرد که در نرم‌افزار FLUENT شبیه‌سازی گردید و سپس ساخته شد. این سیستم بدلیل تمرکز بیشتر ذرات در مرکز جریان، بر سیستم تک نازلی برتری دارد. شکل ۴ سیستم دونازلی را نشان می‌دهد.



شکل ۲: شماتیک کلی سیستم

آشکارساز، شدت پراکنده شده را دریافت کرده و به سیگنال الکتریکی تبدیل می‌کند. بخش نرم‌افزار و کنترل سیستم این سیگنال را پردازش کرده، تعداد و قطر ذرات را بدست آورده و نمایش می‌دهد.

بر این اساس لازم است که یک سیستم اپتیکی طراحی شود تا لکه لیزر را در ناحیه برهم‌کنش به ابعاد مورد نظر برساند. چیدمان سیستم در شکل ۳ نشان داده شده است.

#### ۴- بررسی نتایج و جمع بندی

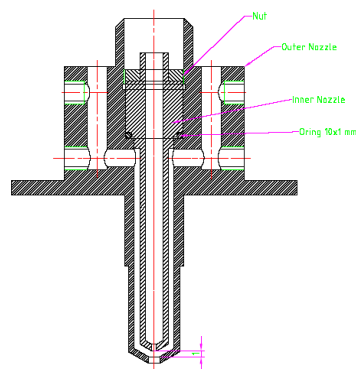
پس از شبیه سازی قسمت های مختلف و ساخت آنها، سیستم مونتاژ شد. سیستم مذکور دارای ویژگی های زیر است: دبی آن ۵ لیتر بر دقیقه است که یک لیتر آن هوای حاوی ذرات و ۴ لیتر آن هوای تمیز است. این سیستم به مدت یک دقیقه ذرات را شمارش می کند و سپس تعداد کل ذرات و تعداد ذرات در کانال های ۱، ۳، ۵، ۷ و ۱۰ میکرون را نمایش می دهد. اطلاعات به کامپیوتر ارسال می گردد و می تواند علاوه بر پردازش های بعدی، توسط نرم افزار، مانیتور و کنترل گردد.

هر تست بر روی سیستم برای ۲۰ بار تکرار شد و میانگین داده ها برای هر کانال در سه شرایط محاسبه شد که با استفاده از آن عملکرد سیستم مورد بررسی قرار گرفت.

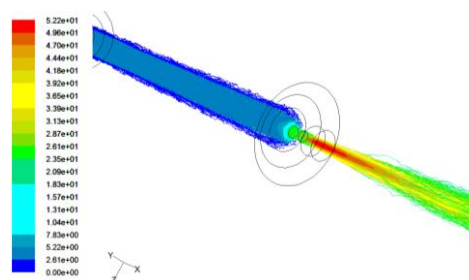
هوای محیط، آب و پودر مرجع که با دستگاه نیولایزر در اطراف نازل پخش می شود، برای سیستم مرجع و سیستم ساخته شده، تست گردید که نتایج آن در جدول ۱ آورده شده است. حداکثر خطا در هر کانال، محاسبه شده که حداکثر مقدار آن ۶/۵۲٪ است. این درصد خطا برای دستگاه های ذره شمار قابل قبول است.

#### مراجع

- [1] W. Hergert, T. Wriedt, "The Mie Theory: Basics and Applications", Springer, 2012.
- [2] Technical Workshop Series: Introduction to the Latest ANSI/ISO Standard for Laser Particle Size Analysis, "A primer on particle sizing by static laser light scattering", Micrometrics Instrument Corp, 2000.
- [3] C. F. Bohren, D. R. Huffman, "Absorption and scattering of light by small particles", John Wiley & Sons, Inc. 1983.
- [4] David W. Hahn, "Light scattering theory", Department of Mechanical and Aerospace Engineering university of Florida (2009).



شکل ۴: نقشه سیستم دو نازلی



شکل ۵: مسیر حرکت ذرات پس از خروج از نازل

نتایج مدل سازی در نرم افزار برای مسیر ذرات پس از عبور از نازل در شکل ۵ آورده شده است که نشان می دهد توزیع ذرات تا بعد از ناحیه برهمکنش ثابت می ماند.

آشکارساز استفاده شده از نوع APD است که شامل تقویت کننده نیز می باشد. سیگنال دریافت شده پس از تقویت به بخش پردازش فرستاده می شود. برای حل مسئله سرعت، پردازشگر به یک واحد سخت افزاری (FPGA) و یک واحد نرم افزاری تقسیم شده است بطوری که عملیات اولیه اندازه گیری قطر ذرات و ذخیره سازی با استفاده از واحد سخت افزاری انجام گرفته و اطلاعات در فواصل زمانی معین به واحد نرم افزاری انتقال می یابد.

جدول ۱: نتایج تست دستگاه ساخته شده و مرجع در شرایط مختلف

حداکثر خطای دستگاه تحت تست نسبت به مرجع	شمارش ذرات در دستگاه تحت تست			شمارش ذرات در دستگاه مرجع			ابعاد (میکرون)
	پودر مرجع	آب	هوای محیط	پودر مرجع	آب	هوای محیط	
۳.۸۳٪	۲۳۶۲۰	۳۴۰۱۴	۳۹۶۶	۲۴۵۶۰	۳۴۳۷۴	۴۰۲۴	۱
۳.۹۲٪	۲۷۲۲۱	۵۴۸۵۶	۱۴۵۱	۲۸۳۳۱	۵۶۰۵۰	۱۵۰۶	۳
۵.۰۸٪	۳۵۰۸۲	۱۱۰۳۵۵	۴۰۶	۳۶۹۵۸	۱۱۴۷۶۹	۴۱۲	۵
۶.۵۲٪	۹۸۷۴	۸۴۰۲۰	۶۱	۱۰۵۶۳	۸۷۳۵۹	۵۹	۷
۳.۷۳٪	۶۱۹	۲۰۶۱۴	۴	۶۴۳	۲۱۲۳۸	۵	۱۰
۴.۶٪	۹۶۴۱۶	۳۰۳۸۵۹	۵۸۸۸	۱۰۱۰۵۵	۳۱۳۷۹۰	۶۰۰۶	مجموع ذرات