



بیست و هشتمین کنفرانس اپتیک و
فوتونیک ایران و چهاردهمین کنفرانس
مهندسی و فناوری فوتونیک ایران،
دانشگاه شهید چمران اهواز،
خوزستان، ایران.
۱۴-۱۲ بهمن ۱۴۰۰



طراحی و ساخت منبع تغذیه فلاش لامپ با عملکرد پالس مربعی برای لیزرهای حالت جامد

علیرضا پژا، بابک کاظمی و عباس ملکی

مجتمع دانشگاهی علوم کاربردی، دانشگاه صنعتی مالک اشتر

Alireza.pezh@gmail.com

چکیده - در این مقاله منابع تغذیه فلاش لامپ با عملکرد پالس مربعی برای لیزرهای حالت جامد پیشنهاد شده است. در اینجا، یک منبع تغذیه با انرژی ۶۵ ژول و نرخ تکرار ۱۰ هرتز برای یک لیزر Nd:YAG یک ژول اثبات تجربی شد. نتایج تجربی نشان می‌دهد که امپدانس لامپ به یک ناحیه خطی وارد و سپس جریانی تقریباً ثابت در لامپ جاری می‌شود. علاوه بر این، انرژی الکتریکی در لامپ به صورت خطی با زمان آزاد می‌شود.

کلید واژه- پالس مربعی، فلاش لامپ، لیزرهای حالت جامد.

Design and Fabrication of Flashlamp Power Supply with Square Pulse Operation for Solid State Lasers

Alireza Pezh, Babak Kazemi and Abbas Maleki

Faculty of Applied Sciences, Malek Ashtar University of Technology

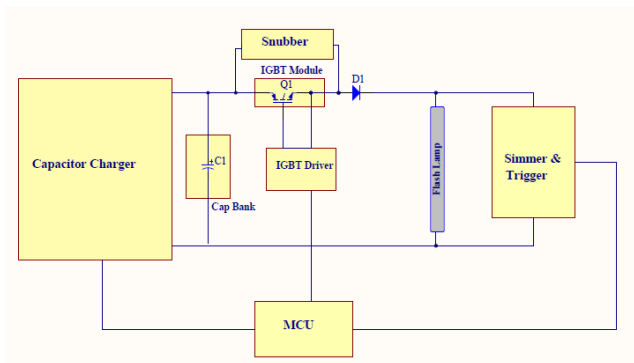
Alireza.pezh@gmail.com

Abstract- In this paper flashlamp power supplies with square pulse operation are proposed for solid state lasers. Here, a 65 J and 10 Hz power supply for a 1 J Nd:YAG laser was demonstrated. The experimental results show the lamp impedance is transferred to a linear region and then an approximately current flows in the lamp. Moreover, the electrical energy is released in the flashlamp as a linearly form with time.

Keywords: square pulse, flash lamp, solid state lasers.

مقدمه

خازنی، معمولاً ده برابر انرژی تخلیه شده در هر پالس را باید در خود ذخیره کند. از این رو، برای کوچک‌سازی و مقرون به صرفه بودن، از خازن‌های الکترولیتی با چگالی انرژی بالا استفاده می‌شود که با توجه به ولتاژ مورد نیاز، این خازن‌ها به صورت آرایش سری-موازی قرار می‌گیرند. ولتاژ بانک خازنی در بازه زمانی بین پالس‌های تخلیه، بوسیله منبع تغذیه شارژ کننده تازه گردانی می‌شود.



شکل ۱: طرحواره مدار راه انداز فلاش لامپ با عملکرد پالس مربعی.

مدار تریگر با اعمال یک پالس ولتاژ بالا در حدود ۱۵ کیلوولت باعث یونیزه شدن گاز داخل لامپ می‌شود. سپس بوسیله مدار زیمر، جریانی تأخیری (با توجه به نوع و ابعاد فلاش لامپ بین ۵۰ تا ۵۰۰ میلی آمپر) از درون فلاش لامپ گذرانده می‌شود. این جریان باعث می‌شود تا گاز داخل لامپ همواره در حالت یونیزه باقی بماند. در این وضعیت لامپ آماده به کار است تا جریان تخلیه را از خود عبور دهد؛ مقدار جریان عبوری از فلاش لامپ به مقدار پارامتر K فلاش لامپ و ولتاژ بانک خازنی بستگی دارد. بخش تریگر و زیمر در منابع تغذیه پالس مربعی مشابه با موارد استفاده شده در منابع تغذیه شبکه شکل دهنده پالس است.

وظیفه مدار تخلیه، انتقال انرژی از بانک خازنی شارژ شده به فلاش لامپ طی مدت زمان در نظر گرفته شده می‌باشد. این کار بوسیله قطع و وصل کردن یک کلید نوع قدرت انجام می‌شود که در مسیر تخلیه مابین بانک خازنی و فلاش لامپ قرار دارد. از آنجا که افت ولتاژ روی کلیدهای IGBT در

برای لیزرهای حالت جامد فلاش لامپی، معمولاً از منابع تغذیه با شبکه شکل دهنده پالس (PFN) استفاده می‌کنند [۱]. با این حال، امروزه به منظور افزایش بازده لیزر، دمش یکنواخت‌تر و پایداری زمانی انرژی خروجی، منابع تغذیه با پالس مربعی پیشنهاد می‌شود. این منابع تغذیه به دلیل استفاده از کلیدهای کنترل‌پذیر روشن و خاموش شونده، امکان تغییر پیوسته پهنای پالس جریان را فراهم می‌کنند. آنها بر خلاف منابع تغذیه با شبکه شکل دهنده، نیازی به طراحی در حالت میرای بحرانی و بهینه‌سازی ندارند [۲] و از این رو تغییر سطح ولتاژ و پهنای پالس جریان در آنها آسان است. همچنین این منابع تغذیه برای تولید پالس‌های طولانی میلی ثانیه‌ای مورد نیاز برای لیزرهای صنعتی و پزشکی مناسب هستند [۳]. با توجه به مقالات منتشر شده، تاکنون این نوع از منابع تغذیه در داخل کشور گزارش نشده و در خارج کشور نیز موارد مشابه اندک است. در اینجا بر خلاف طرح‌های مشابه موجود، به جای موازی یا سری‌سازی کلیدهای قدرت با جریان یا ولتاژ پایین، برای هر فلاش لامپ تنها از یک تک کلید IGBT استفاده شده است.

طراحی مدار راه انداز فلاش لامپ

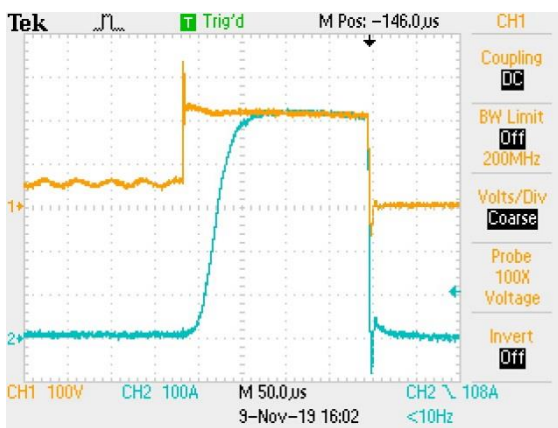
شکل ۱، طرحواره مدار راه انداز فلاش لامپ پالس مربعی را نشان می‌دهد. این منبع تغذیه از چهار بخش اصلی تشکیل شده است: ۱- منبع تغذیه شارژ کننده به همراه بانک خازنی ۲- مدار تریگر ۳- مدار زیمر ۴- مدار تخلیه.

در ابتدا بانک خازنی بوسیله یک منبع تغذیه شارژ کننده با جریان ثابت، تا ولتاژ مورد نیاز شارژ می‌شود؛ مقدار ظرفیت بانک خازنی باید به اندازه کافی بزرگ انتخاب شود تا در زمان تخلیه انرژی در فلاش لامپ، میزان افت ولتاژ بانک خازنی محسوس نباشد بطوری که پالس ولتاژ اعمالی دو سر فلاش لامپ در هنگام تخلیه بصورت مربعی باشد. بانک

و انرژی خروجی یک ژول نشان می‌دهد. این منبع تغذیه سه فلاش لامپ را با مجموع انرژی ۶۵ ژول و نرخ تکرار ۱۰ هرتز راه‌اندازی می‌کند.



شکل ۲: تصویر منبع تغذیه پالس مربعی نوعی ساخته شده برای لیزر Nd:YAG با انرژی خروجی یک ژول.



شکل ۳: ولتاژ (نسبت تضعیف ۲ به ۱) و جریان اندازه‌گیری شده برای فلاش لامپ ۸۶۳.

جریان و ولتاژ اندازه‌گیری شده برای یک فلاش لامپ زنون مدل ۸۶۳ از شرکت Verro & Quartz، با مشخصات طول ۷۶ میلی‌متر و قطر داخلی ۶ میلی‌متر [۴]، در شکل ۳ آورده شده است. در این آزمایش، بانک خازنی تا ولتاژ ۴۵۰ ولت شارژ و سپس با پالس فرمان ۲۲۰ میکروثانیه‌ای به IGBT قدرت، در فلاش لامپ تخلیه شد. در مدت زمان تخلیه انرژی درون فلاش لامپ، جریان عبوری فلاش لامپ به ۵۱۵ آمپر رسید و ولتاژ دو سر بانک خازنی نیز در انتهای پالس به ۴۲۵ ولت کاهش یافت که در حدود ۴۰ ژول انرژی الکتریکی درون فلاش لامپ تخلیه شد.

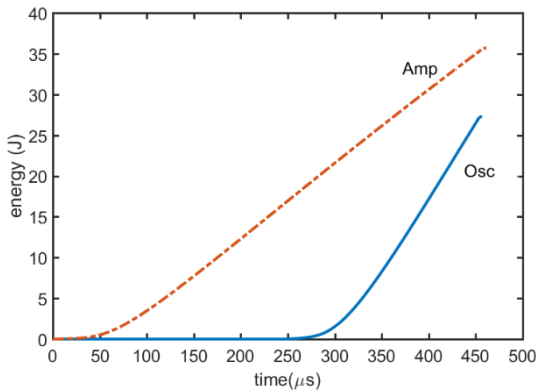
زمان روشن شدن در مقایسه با مسافت‌ها کمتر است در اینجا کلید IGBT به دلیل اتلاف کمتر پیشنهاد می‌شود. برای انتخاب مناسب کلید IGBT، باید به حداکثر ولتاژ مجاز کلکتور-امیتر و جریان مستقیم آن در شرایط پالسی دقت کرد. از این رو کلید IGBT انتخاب شده باید بتواند جریان مورد نیاز تخلیه را بدون آسیب دیدن از خود عبور دهد. کلید IGBT همچنین باید یک ولتاژ تحملی اندکی (معمولاً ۲۰ درصد) بیش از $V_C + V_{Snub}$ داشته باشد که V_C ولتاژ بانک خازنی و V_{Snub} قله ولتاژ فراجش اعمالی به امیتر IGBT در اثر قطع جریان در مسیر تخلیه است. برای کاهش چشمگیر ولتاژ فراجش در هنگام روشن و خاموش شدن کلید IGBT و جلوگیری از سوختن آن، از یک مدار اسنابر مقاومت-دیود-خازن (RDC) موازی با کلکتور-امیتر استفاده می‌شود.

زمان روشن و خاموش شدن کلید IGBT و در نتیجه پهنای پالس جریان عبوری از فلاش لامپ، بوسیله پالس فرمان ارسالی از واحد کنترل اصلی MCU به مدار راه‌انداز گیت کلید IGBT کنترل می‌شود. بخش راه‌انداز کلید IGBT باید دارای ویژگی‌های زیر نیز باشد: ۱- قابلیت حفاظت در مقابل اضافه جریان، ۲- اعمال ولتاژ منفی برای جلوگیری از روشن شدن ناخواسته کلید IGBT در اثر نویز و ۳- دارای ایزولاسیون ولتاژ بین مدار تخلیه و گیت-امیتر کلید IGBT. از آنجا که کلیدهای IGBT قدرت، معمولاً در بسته‌بندی خود یک دیود هرزگرد هدایت‌کننده رو به عقب دارند دیود D_1 (مطابق شکل ۱)، در مسیر تخلیه استفاده می‌شود تا مسیر جریان ارسالی از منبع تغذیه زیم را به بانک خازنی مسدود کند. از این رو، ولتاژ تحمل این دیود باید از ولتاژ خروجی مدار زیم در حالت شروع بیشتر باشد.

نتایج عملی

شکل ۲، یک منبع تغذیه پالس مربعی ساخته شده نوعی را برای یک لیزر Nd:YAG با ساختار نوسانگر-تقویت‌کننده

بعد از یک تاخیر ۲۵ الی ۴۰ میکروثانیه‌ای، انرژی در پلاسمای درون لامپ‌ها بصورت خطی با زمان جای‌گذاری شده و در نهایت مجموع انرژی الکتریکی به مقدار ۶۵ ژول می‌رسد.



شکل ۵: انرژی تزریق شده در فلاش لامپ‌های سیستم لیزری بر حسب زمان.

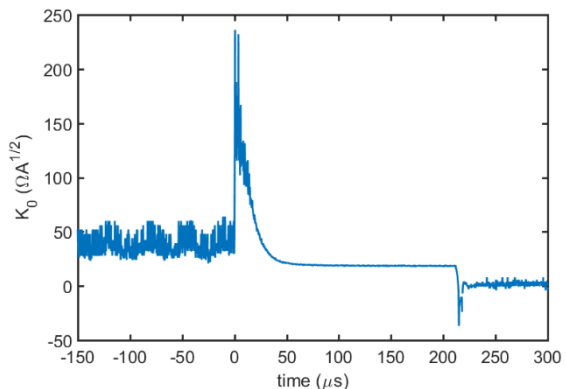
نتیجه‌گیری

در این مقاله، نکات طراحی و ساخت منابع تغذیه فلاش لامپ با عملکرد پالس مربعی توصیف شده است. نتایج عملی، عملکرد پالس مربعی منبع تغذیه ساخته شده با مشخصه ۶۵ ژول و ۱۰ هرتز را برای یک لیزر Nd:YAG با انرژی یک ژول تایید می‌کند. نتایج نشان می‌دهد که امپدانس لامپ وارد ناحیه خطی شده و جریانی تقریباً ثابت از فلاش لامپ عبور داده می‌شود. همچنین انرژی بصورت خطی با زمان در لامپ جای‌گذاری می‌گردد.

مرجع‌ها

- [۱] W. Koechner, Solid-State Laser Engineering, Springer, ۲۰۰۶.
- [۲] J.P. Markiewicz, J.L. Emmett, "Design of Flashlamp Driving Circuits", IEEE Journal of Quantum Electronics, Vol. ۲, pp. ۷۰۷-۷۱۱, ۱۹۶۶.
- [۳] H.W. Furumoto and et al., "Alexandrite laser system for hair removal and method therefor", United States Patent ۶۰۴۵۵۴۸, ۲۰۰۰.
- [۴] Flashlamps Catalogue, Verre & Quartz, ۲۰۰۰.

با استفاده مقادیر اندازه‌گیری شده ولتاژ-جریان و رابطه $K_0 = V/\sqrt{I}$ ، مقدار امپدانس لامپ بر حسب زمان محاسبه و در شکل ۴ نشان داده شده است. در ابتدا، امپدانس مشخصه K_0 خیلی بزرگ است ولی بعد از اعمال پالس ولتاژ، پلاسمای درون لامپ تشکیل و سپس این پلاسمای بطور آزاد منبسط می‌شود. در این مرحله، جریان بعد از یک تاخیر زمانی برقرار شده و در پی آن امپدانس سریعاً کاهش می‌یابد تا مقدار جریان عبوری بطور پیوسته افزایش یابد. زمانی که پلاسمای به جداره داخلی لامپ می‌رسد (بعد از ۸۰ میکروثانیه از لحظه اعمال پالس ولتاژ)، ناحیه خطی یا امپدانس ثابت آغاز می‌شود. در این ناحیه، جریان تقریباً ثابتی از لامپ عبور داده خواهد شد. در انتهای پالس ولتاژ، پلاسمای درون لامپ شروع به واهلش کرده و مقدار امپدانس مشخصه K_0 در ادامه دوباره به مقادیر خیلی بزرگ بر خواهد گشت.



شکل ۴: رفتار زمانی امپدانس فلاش لامپ ۸۰۳.

نمودار انرژی تخلیه‌شده در فلاش لامپ‌های بخش نوسانگر و تقویت‌کننده لیزر برای انرژی خروجی یک ژول در شکل ۵ آورده شده که با کمک انتگرال زمانی حاصل ضرب ولتاژ در جریان محاسبه شده است. پهنای پالس برای نوسانگر و تقویت‌کننده به ترتیب به مقادیر ۲۱۰ و ۴۶۰ میکروثانیه تنظیم شده است. از آنجا که انرژی تقویت‌کننده بیشتر از نوسانگر است پس پالس تقویت‌کننده زودتر روشن می‌شود ولی همزمان با نوسانگر خاموش می‌شود. مطابق این شکل،



بیست و هشتمین کنفرانس اپتیک و
فوتونیک ایران و چهاردهمین کنفرانس
مهندسی و فناوری فوتونیک ایران،
دانشگاه شهید چمران اهواز،
خوزستان، ایران.
۱۴-۱۲ بهمن ۱۴۰۰

