



بیست و پنجمین کنفرانس اپتیک و فوتونیک ایران و یازدهمین کنفرانس مهندسی و فناوری فوتونیک ایران، دانشگاه شیراز، شیراز، ایران.
۱۱-۹ بهمن ۱۳۹۷



تغییرات فشردگی زمانی تپ استوکس بازگشتی از پراکندگی القایی بریلوئن در حضور نانو ذرات نقره

محمد جابری^{۱،۲*}، سیده مولود داوودی^۳، اکبر نظری گلشن^۳، محمد رضا جعفری میلانی^{۱،۲}
^۱تهران انتهای کارگر شمالی پژوهشگاه علوم و فنون هسته ای، پژوهشکده پلاسما و گداخت هسته ای
^۲تهران انتهای کارگر شمالی پژوهشگاه علوم و فنون هسته ای، پژوهشکده پلاسما فوتونیک و فناوری های کوانتومی
^۳تهران دانشگاه شاهد، دانشکده علوم پایه، گروه فیزیک

چکیده - در این مقاله اثر حضور نانوذرات نقره در پهنای زمانی تپ و میزان فشردگی آن در فرایند پراکندگی القایی بریلوئن، در یک محیط آلی به صورت تجربی مورد بررسی و مقایسه قرار گرفته است. حضور نانوذرات در محیط منجر به تولید پراکندگی القایی مای-براگ درون سلول و تغییر در پاسخ دهی پدیده پراکندگی القایی بریلوئن می گردند. نتایج نشان از کاهش پهنای زمانی تپ بازگشتی و افزایش میزان فشردگی با افزایش غلظت نانو ذرات دارد. همچنین می توان با تغییر غلظت نانو ذرات میزان فشردگی تپ را کنترل نمود.

کلید واژه-پراکندگی القایی بریلوئن، پراکندگی مای-براگ، فشردگی تپ، نانو ذرات نقره.

Changes in the backward stokes pulse compression in Stimulated Brillouin Scattering by the presence of Ag nanoparticles

Mohammad Jaberi^{1,2,*}, Seyedeh Molood Davoodi³, Akbar Nazari Golshan³, Mohammad Reza Jafari Milani^{1,2}

¹Plasma and Nuclear Fusion Research Institute, Nuclear Science and Technology Research Institute, Tehran, Iran

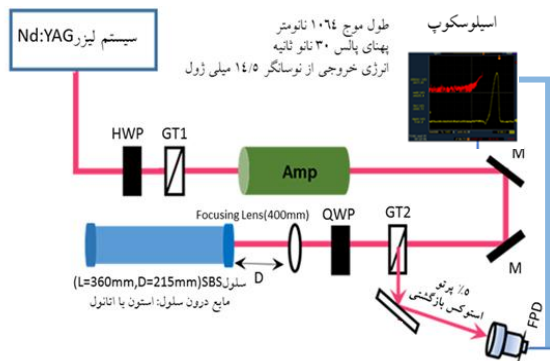
²Photonic and Quantum Technology Research Institute, Nuclear Science and Technology Research Institute, Tehran, Iran

³Department of Physics, Shahed University, Tehran, Iran

Abstract- In this paper, the effect of the presence of Ag nanoparticles in an organic medium on stimulated Brillouin scattering stokes pulse duration and pulse compression has been investigated experimentally. Presence of the nanoparticles in the scattering medium can be resulted in stimulated Mie-Bragg scattering and changes in the Brillouin scattering response of the medium. The results show that the backward stokes pulse duration decreases and pulse compression increases by increasing the concentration of Ag nanoparticles. Also, pulse compression can be controlled by changing the nanoparticles concentration.

Keywords: Stimulated Brillouin Scattering, Mie-Bragg scattering, Pulse compression, Ag nanoparticles.

مقدمه

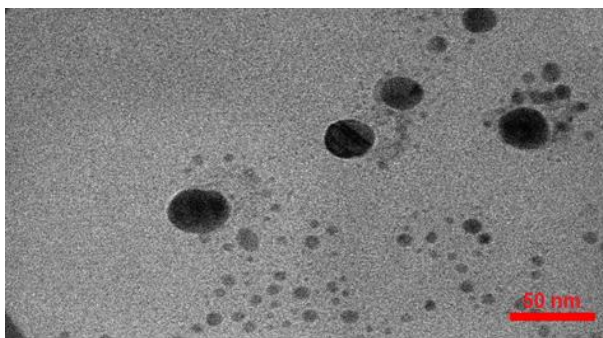


شکل ۱: طرح شماتیک چیدمان اپتیکی مورد استفاده

پراکندگی القایی بریلوئن^۱ (SBS) از اواسط قرن گذشته در سیستم‌های نوری به منظور بهبود کیفیت فضایی باریکه‌های لیزری، جبران اثرات غیرخطی و اصلاح ابیراهی‌های نوری در اثر عبور از قطعات و تقویت کننده‌های نوری و همچنین فشردن‌سازی تپ‌های لیزری بسیار مورد توجه دانشمندان قرار داشته است [۱، ۲]. در سال‌های اخیر با توسعه نانو فناوری، مطالعه در زمینه‌ی تاثیر حضور نانو ذرات بر پراکندگی نور، با توجه به کاربردها و تنوع ناشی از جنس، شکل و ابعاد نانو ذرات، مورد اقبال قرار گرفته است [۳، ۴]. تاکنون در مورد تپ بازتابی از محیط حاوی نانوذرات به واسطه پراکندگی القایی مای-براگ مطلبی ارایه نگردیده است و مطالعات در این زمینه از پراکندگی القایی، بیشتر در جهت تغییر در میزان بازتابش انرژی و ایجاد اثرات گرمایی در محیط همراه با انواع پراکندگی‌های دیگر، مطرح شده است [۳، ۴]. در مقاله پیش رو به مطالعه و بررسی تجربی تغییرات پهنای زمانی تپ بازگشتی استوکس از سلول SBS در حضور نانو ذرات نقره و مقایسه نتایج با پراکندگی ناشی از محیط خالص در ساختار تک سلولی پرداخته شده است.

چیدمان آزمایش

از یک سیستم نوسانگر- تقویت کننده با محیط فعال Nd:YAG که به صورت تک مد طولی و عرضی کار می‌کند، استفاده شده است انرژی خروجی از نوسانگر حدوداً ۱۴/۵ میلی ژول و پهنای تپ نوسانگر حدوداً ۳۰ نانوثانیه می‌باشد [۵]. قطبش باریکه ورودی به تقویت کننده به کمک یک تیغه نیم موج^۲ (HWP) و قطبش‌گر گلن-تامسون^۳ (GT₁) خطی شده و پس از تقویت توسط



شکل ۲: تصویر TEM نانو ذرات تهیه شده به روش احیاء شیمیایی با مقیاس ۵۰ نانو متر.

⁴ Quarter Wave plate (QWP)

⁵ Fast photodiode (FPD)

⁶ Oscilloscope

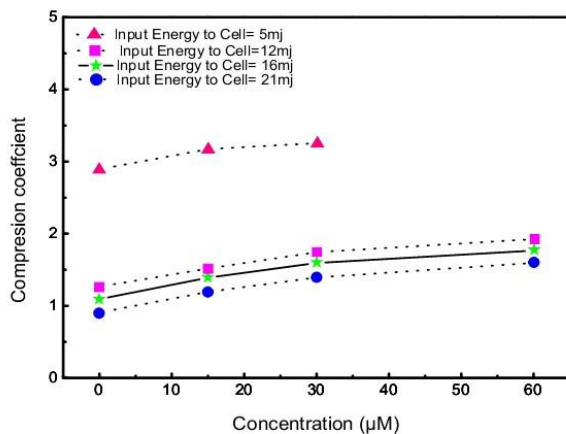
¹ Stimulated Brillouin Scattering

² Half Wave Plate (HWP)

³ Glan-Thomson Polarizers (GT)

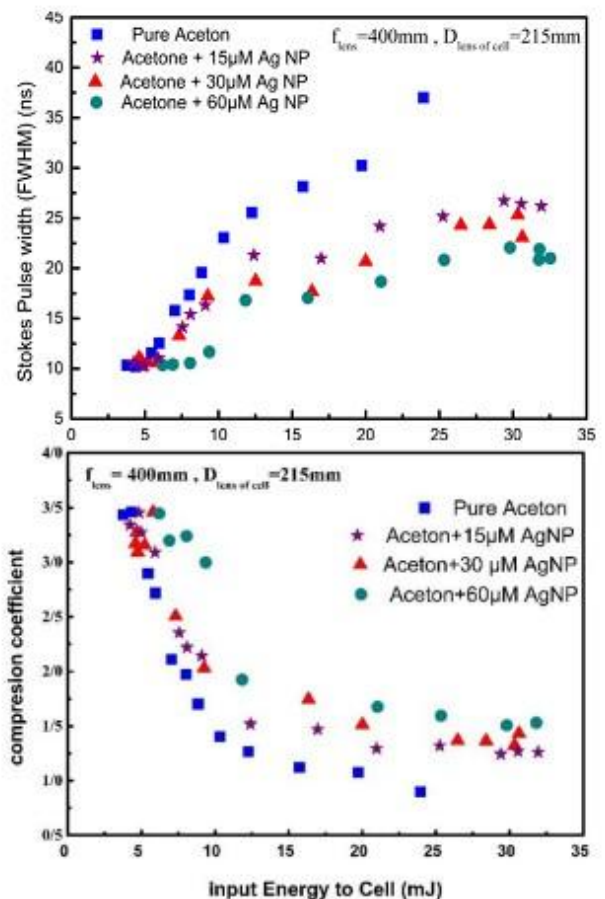
یافته‌های تجربی

علت این رفتار به انتخاب ساختار هندسی برهم‌کنش و بهره بریلوئن ماده مورد استفاده بستگی دارد. از طرف دیگر حضور نانوذرات در محیط برهم‌کنش، منجر به کاهش پهنای زمانی و افزایش میزان فشردگی تپ می‌شود. در شکل ۴ روند افزایشی ضریب فشردگی با افزایش غلظت نانوذرات معلق در سلول به ازای انرژی‌های ورودی متفاوت، نشان داده شده است. یکی از علت‌های فشردگی بیشتر پهنای زمانی تپ استوکس با افزایش غلظت نانوذرات را می‌توان در تغییر ضریب شکست محیط مرکب جستجو نمود. تغییرات پهنای زمانی تپ لیزر در فرایند پراکندگی القایی بریلوئن به صورت $t_s \propto \frac{t_l}{g_B l_0}$ می‌باشد که در آن t_s و t_l به ترتیب پهنای زمانی تپ استوکس و تپ لیزر، g_B ضریب بهره بریلوئن، I_0 شدت ورودی لیزر و l طول برهم‌کنش می‌باشد. به واسطه‌ی حضور نانوذرات فلزی با توجه به معادلات ماکسول گارنت [۶] ضریب شکست محیط افزایش می‌یابد. با توجه به وابستگی ضریب بهره بریلوئن به ضریب شکست محیط $g_B = \frac{\omega_s \gamma_e^2}{ncv^2} \tau_B$ که در آن $\tau_B \propto \frac{1}{n^2}$ و $\gamma_e \propto n^4$ شاهد افزایش ضریب بهره بریلوئن خواهیم بود. لذا پهنای زمانی تپ کاهش می‌یابد.



شکل ۴- میزان فشردگی تپ بر حسب غلظت نانوذرات نقره به ازای مقادیر متفاوت انرژی‌های ورودی به سلول SBS.

حضور نانوذرات درون سلول SBS و اندرکنش با میدان لیزری منجر به تولید پراکندگی القایی مای-براگ بدون جابجایی فرکانسی، درون سلول می‌گردد [۴] و با توجه به غلظت و اندازه نانوذرات با تاثیر بر پراکندگی القایی بریلوئن نتایج متفاوتی را بدست می‌دهد. با توجه به ماده پراکننده تغییر در غلظت نانوذرات منجر به تغییر در نوع پراکندگی القایی غالب می‌گردد. در شکل ۳-الف رفتار پهنای زمانی و در شکل ۳-ب میزان ضریب فشردگی تپ استوکس نسبت به تپ نوسانگر برحسب انرژی ورودی به سلول ترسیم شده است. نتایج نشان می‌دهد با افزایش انرژی ورودی میزان فشردگی کاهش و پهنای پالس افزایش می‌یابد.



شکل ۳-الف تغییرات پهنای زمانی تپ (ب) میزان فشردگی تپ بر حسب انرژی ورودی با غلظت‌های ۰، ۱۵، ۳۰ و ۶۰ میکرومولار نانوذرات نقره.

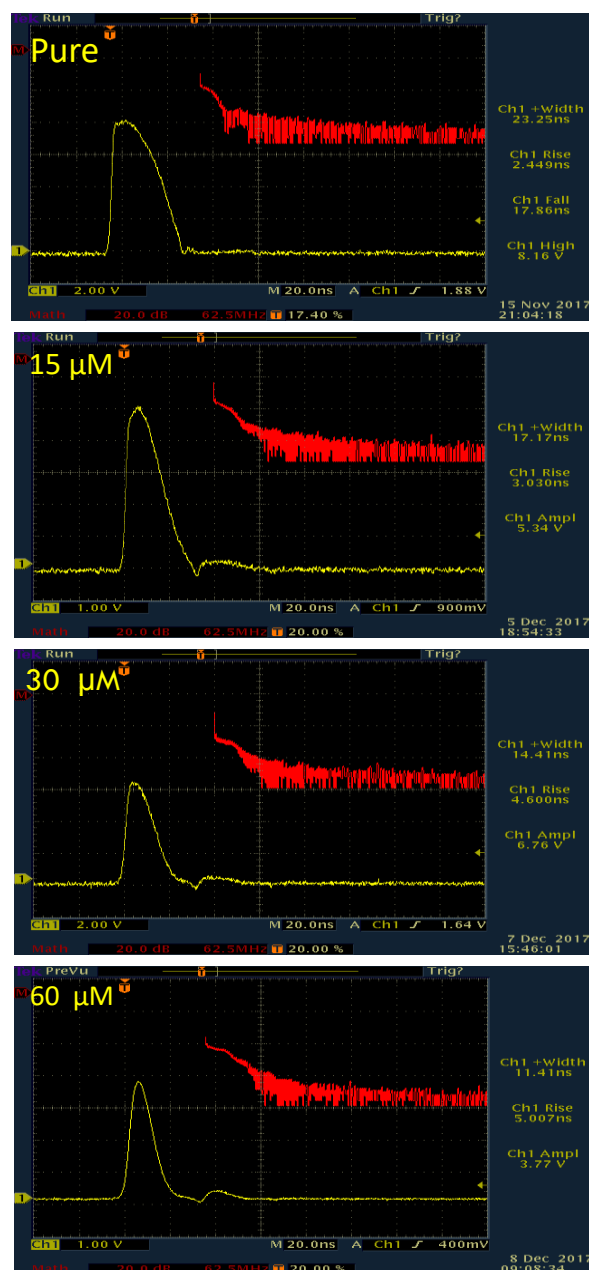
نتیجه‌گیری

در این مقاله اثر حضور نانو ذرات در محیط استون بر روی فرایند پراکندگی القایی بریلوئن و ویژگی‌های زمانی پالس لیزر به طور تجربی مطالعه و بررسی شد. به منظور فشرده سازی تپ لیزری با استفاده از پراکندگی القایی بریلوئن معمولاً از سلول با طول بلند (از مرتبه طول عمر فونون) استفاده می‌گردد اما در این مقاله از سلولی با طول کوتاه به منظور مشاهده رفتار نانوذرات استفاده گردید. نتایج بدست آمده در این تحقیق نشان داد حضور نانو ذرات منجر به کاهش پهنای زمانی و در نتیجه افزایش میزان فشردگی نیز میگردد. لذا حتی هنگامی طول سلول کوتاه باشد میتوان به تپ های کوتاه دست یافت. همچنین به کمک تغییر غلظت نانو ذرات درون سلول و تغییر در شدت باریکه لیزری می‌توان پهنای تپ استوکس را کنترل و تنظیم نمود. علاوه بر آن رفتار زمانی تپ بازگشتی به دلیل عدم جابجایی فرکانسی تپ بازتابی نسبت به تپ لیزر در پراکندگی القایی مای-براک، تغییرات ساختاری در شکل تپ خروجی و تبدیل فوریه آن نمایان نمی‌گردد. در هنگام استفاده از لیزرهای پرنرژی حضور نانو ذرات به عنوان تضعیف کننده جهت جلوگیری از ایجاد اثرات غیرخطی مخرب در استفاده از آینه‌های مزدوج فازی با حفظ کیفیت زمانی پالس مفید خواهد بود.

مرجع‌ها

1. Damzen, M., et al., *Stimulated brillouin scattering: fundamentals and applications*. 2010: CRC Press.
2. Brignon, A. and J.-P. Huignard, *Phase conjugate laser optics*. Vol. 9. 2004: Wiley. com.
3. He, G.S., et al., *Observation of stimulated Mie-Bragg scattering from large-size-gold-nanorod suspension in water*. Physical Review A, 2012. **85**(4): p. 043839.
4. He, G.S., et al., *Nonlinear optical absorption and stimulated Mie scattering in metallic nanoparticle suspensions*. The Journal of Chemical Physics, 2013. **138**(2): p. 024202.
5. Jaberi, M., A. Farahbod, and H. Rahimpur Soleimani, *Longitudinal mode structure in a non-planar ring resonator*. Iranian Journal of Physics Research, 2013. **13**(1): p. 35-44.
6. Choy, T.C., *Effective medium theory: principles and applications*. Vol. 165. 2015: Oxford University Press.

رفتار زمانی تپ بازگشتی و تبدیل فوریه آن به ازای انرژی ورودی حدود ۹ میلی ژول در شکل ۵ به عنوان نمونه، جهت مقایسه نشان داده شده است.



شکل ۵: رفتار زمانی تپ های ثبت شده توسط اسپلوسکوپ در غلظتهای متفاوت نانوذرات نقره درون سلول حاوی استن خالص