



طراحی بهینه بافل برای انواع تلسکوپ‌های کاسگرین

محمد رضا نظری گل اشکنانی^۱، معصومه دشتدار^{۱،۲}

۱- دانشکده فیزیک، دانشگاه شهید بهشتی، تهران

۲- رصدخانه ملی ایران، پژوهشگاه دانش‌های بنیادی (IPM)، تهران

چکیده - در این مقاله بر اساس ترکیب نتایج ردیابی پرتو در نرم افزار طراحی اپتیکی زیمکس و استفاده از روش تکرار بافل برای تلسکوپ‌های کاسگرین طراحی می‌شود. در این روش حل دقیق ابعاد بافل به وسیله حل تکرار شونده فرمول‌ها با استفاده از ردیابی پرتو به کمک نرم افزار زیمکس برای تلسکوپ‌های کاسگرین انجام می‌شود. به عنوان نمونه ابعاد بافل برای تلسکوپ ملی ایران محاسبه می‌شود. در تلسکوپ‌های کاسگرین صفحه تصویر در پشت آینه اولیه قرار دارد در این صورت نورهای مزاحم مستقیماً به صفحه تصویر برخورد می‌کنند. این نورهای مزاحم کیفیت تصویر در سیستم تلسکوپ را کاهش می‌دهند. در این سیستم‌ها با طراحی بافل در نزدیکی آینه اولیه و آینه ثانویه می‌توان تابش مستقیم ناشی از نورهای مزاحم را حذف کرد. در تلسکوپ‌های کاسگرین آینه ثانویه باعث ایجاد انسداد مرکزی می‌شود و بافل انسداد اضافی در مقابل پرتوهای تصویر ساز ایجاد می‌کند. در این روش کمینه انسداد که بافل‌ها ایجاد می‌کنند فراهم شده است.

کلید واژه- انسداد، تلسکوپ کاسگرین، طراحی بافل، نورهای مزاحم.

Optimum baffle design for Cassegrain telescopes

Mohammad Reza Nazari¹, Masoomeh Dashtdar^{1,2}

1- Department of Physics, Shahid Beheshti University, Tehran

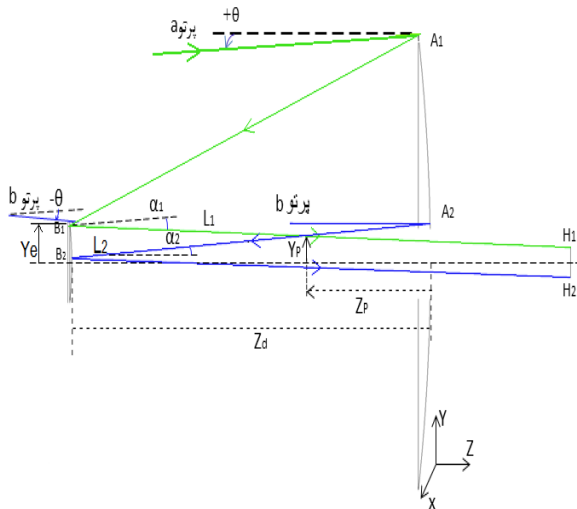
2- Iranian National Observatory (INO340), Institute for Research in Fundamental Sciences (IPM), Tehran

Abstract- In this article a baffle is designed for Cassegrain telescopes based on combination of the results of ray tracing in zemax optical design software and iterative method. The method finds the exact solution for baffle parameters of a Cassegrain telescope by iteratively solving the analytical relations using the actual ray coordinates of the cassegrain telescope computed with the aid of optical design software. For example, the baffle parameters in the Iranian National Observatory (INO340) telescope are calculated. In Cassegrain telescopes image plane is located behind the primary mirror so stray light directly reaches the image plane. This stray light reduces image quality of the telescope system. In these systems by designing baffles near the primary and secondary mirrors, direct stray light could be eliminated. In the Cassegrain telescopes secondary mirror causes the central obscuration and the baffle creates additional obscuration for the imaging light. In this method, the minimum obscuration is provided.

Keywords: baffle design, Cassegrain telescope, obscuration, stray light.

۱- مقدمه

کند. بعد از بازتاب به نقطه B_1 و H_1 به ترتیب روی آینه ثانویه و صفحه تصویر برخورد می‌کند. پرتو b از کمینه میدان دید بعد از عبور از لبه انسداد مرکزی در نقطه A_2 به آینه اولیه برخورد می‌کند و بعد از بازتاب به نقطه B_2 و H_2 به ترتیب روی آینه ثانویه و صفحه تصویر برخورد می‌کند. شرایط ضروری در طراحی بافل اولیه، بافل اولیه نباید مانع پاره خط L_1 از پرتو a در بین آینه ثانویه و صفحه تصویر شود (شرط ۱)، همچنین نباید پاره خط L_2 از پرتو b بین آینه اولیه و ثانویه را حذف کند (شرط ۲).



شکل ۱: طرح اپتیکی تلسکوپ ملی ایران برای پارامترهای بافل اولیه.

معادله برای هر پاره خط L_i به صورت معادله خط راست به شکل $Y = (m_i \times Z) + c_i$ نوشته می‌شود، m_i شیب خط و c_i عرض از مبدا است، مبدأ مختصات محل تلاقی محور اپتیکی با آینه اولیه است. معادله خط برای L_1 با رابطه زیر داده می‌شود:

$$Y = (m_1 \times Z) + c_1, \quad (1)$$

معادله خط برای L_2 به شکل زیر است.

$$Y = (m_2 \times Z) + c_2 \quad (2)$$

شرط ۱ و ۲ با برابر قرار دادن (۱) و (۲) به دست می‌آید. بنابراین Z_P به صورت زیر محاسبه می‌شود.

$$Z_P = \frac{(c_1 - c_2)}{(-m_1 + m_2)}. \quad (3)$$

با قرار دادن Z_P در معادله (۱)، Y_P بدست می‌آید.

موانع مکانیکی که در نزدیکی آینه اولیه و آینه ثانویه برای حذف پرتوهای مستقیم نورهای مزاحم که در سیستم به کار می‌رود، بافل نامیده می‌شود. در گذشته طراحی بافل با روش ترسیم انجام می‌شد [1]، اما رسیدن به حل دقیق با این روش مشکل است. همچنین روشهای تحلیلی برای طراحی بافل انجام شده است [2-4]. این روش‌ها با در نظر گرفتن آینه‌ها به صورت کروی و یا تخت نتایج متفاوت از مدل واقعی (در نظر گرفتن آینه‌ها به صورت مقاطع مخروطی) دارند. در این روش-ها مقادیر مختصات پرتو در رابطه‌های تحلیلی برای یک میدان دید کوچک به صورت تقریبی برای تلسکوپ کاسگرین جایگزین می‌شود. در مرجع [5] سطح مقطع آینه‌ها به صورت مخروطی در نظر گرفته شده و ردیابی پرتو با استفاده از اپتیک هندسی و در نظر گرفتن تقریب در حل معادلات طراحی بافل انجام شده است. در این مطالعه با استفاده از ردیابی پرتو در نرم افزار زمیکس مختصات واقعی پرتو محاسبه شده و کمینه انسداد زمانی که هر دو بافل انسداد برابر ایجاد کنند، با فرمول بندی روش تکرار برای تلسکوپ ملی ایران بدست آمده است.

۲- طراحی بافل

برای رسیدن به طراحی بهینه سه معیار زیر در نظر گرفته شده است. اول بافل‌ها نباید پرتوها از داخل میدان دید را حذف کنند. دوم، نورهای مزاحم مستقیماً نباید به صفحه تصویر برخورد کنند. سوم، با لحاظ دو شرط بالا بافل‌ها باید انسداد کمینه ایجاد کنند [3,6]. با استفاده از ردیابی پرتو در نرم افزار طراحی اپتیکی زمیکس برای هر پرتو زاویه و ارتفاع برخورد با هر سطح تعیین می‌شود.

۲-۱- تعیین ابعاد بافل آینه اولیه

پرتوهای نور از جسم در بی‌نهایت با میدان دید $\pm\theta^\circ$ به مردمک ورودی تلسکوپ به شعاع R می‌رسند و سپس بعد از بازتاب از آینه اولیه و ثانویه به صفحه تصویر برخورد می‌کنند. در اینجا میدان دید مثبت را برای زاویه پادساعتگرد در نظر می‌گیریم. پارامترهای مورد نیاز برای طراحی بافل در شکل ۱ مشخص شده‌اند. هدف پیدا کردن Z_P (فاصله از رأس آینه اولیه تا انتهای بافل اولیه) و Y_P (شعاع از محور اپتیکی تا لبه بافل اولیه) برای بافل آینه اولیه است. پرتو a از لبه بیشینه‌ی میدان دید به لبه مردمک ورودی (آینه اولیه) نقطه A_1 برخورد می‌-

شرایط ضروری در طراحی بافل ثانویه، بافل ثانویه نباید مانع پاره خط L_3 از پرتو a در بین آینه اولیه و ثانویه شود (شرط ۳)، همچنین باید پاره خط L_4 از پرتو c که وارد تلسکوپ می شود و از لبه انتهایی بافل اولیه عبور می کند را حذف کند (شرط ۴). برای خط L_3 داریم:

$$Y = (m_3 \times Z) + c_3. \quad (7)$$

که در آن m_3 شیب و c_3 ارتفاع پرتو از رأس صفحه آینه اولیه است. معادله خط برای L_4 را به شکل زیر در نظر می گیریم.

$$Y = (m_4 \times Z) + c_4. \quad (8)$$

که m_4 شیب و c_4 ارتفاع پرتو از رأس صفحه آینه اولیه است. شرط ۳ و ۴ با تلاقی L_3 و L_4 به دست می آید. بنابراین Z_s با رابطه زیر داده می شود.

$$Z_s = \frac{(c_4 - c_3)}{(m_3 - m_4)}. \quad (9)$$

و با قرار دادن $Z = Z_s$ در معادله (۸)، Y_s بدست می آید.

$$Y_s = (m_4 \times Z_s) + c_4. \quad (10)$$

ضرایب تعریف شده در معادله (۷) و (۸) با استفاده از ردیابی پرتو a در نرم افزار زیمکس و پیدا کردن مختصات دو نقطه A_1 و B_1 (Z_{A1}, Y_{A1}) و (Z_{B1}, Y_{B1}) روی آینه اولیه و ثانویه بدست می آید.

$$m_3 = \frac{(y_{A1} - y_{B1})}{(z_{A1} - z_{B1})}, \quad (11)$$

$$c_3 = y_{A1} - (m_3 \times z_{A1}).$$

پرتو c به نقطه H_2 در صفحه تصویر برخورد می کند. چون این پرتو از لبه انتهایی بافل اولیه عبور می کند پس یک نقطه دیگر این پرتو (Z_p, Y_p) است. با داشتن این دو نقطه ضرایب m_4 و c_4 با رابطه زیر تعیین می شوند.

$$m_4 = \frac{(y_{H2} - y_p)}{(z_{H2} - z_p)}, \quad (12)$$

$$c_4 = y_p + (m_4 \times z_p).$$

$$Y_p = (m_1 \times Z_p) + c_1. \quad (4)$$

ضرایب تعریف شده در روابط (۱) و (۲) را با استفاده از ردیابی پرتو a در نرم افزار زیمکس با پیدا کردن مختصات دو نقطه B_1 (Z_{B1}, Y_{B1}) روی آینه ثانویه و H_1 (Z_{H1}, Y_{H1}) در صفحه تصویر به کمک روابط زیر تعیین می شوند.

$$m_1 = \frac{(y_{H1} - y_{B1})}{(z_{H1} - z_{B1})}, \quad (5)$$

$$c_1 = y_{H1} - (m_1 \times z_{H1}).$$

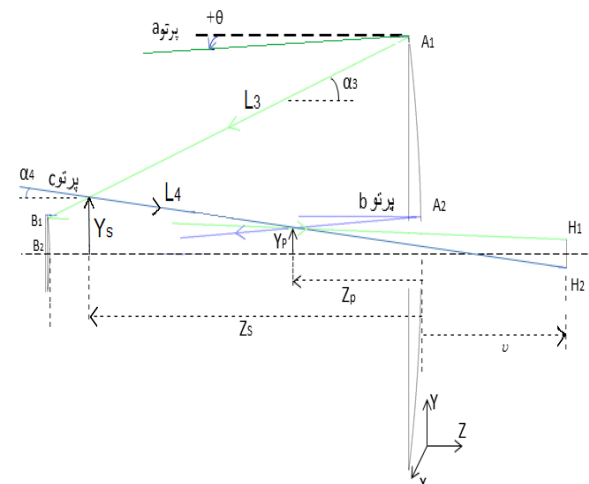
به همین ترتیب برای پرتو b با پیدا کردن مختصات دو نقطه B_2 (Z_{B2}, Y_{B2}) و A_2 (Z_{A2}, Y_{A2}) به ترتیب روی آینه اولیه و آینه ثانویه ضرایب m_2 و c_2 با روابط زیر تعیین می شوند.

$$m_2 = \frac{(y_{B2} - y_{A2})}{(z_{B2} - z_{A2})}, \quad (6)$$

$$c_2 = y_{A2} - (m_2 \times z_{A2}).$$

۲-۲- تعیین ابعاد بافل آینه ثانویه

پارامترهای مورد نیاز برای طراحی بافل آینه ثانویه در شکل ۲ نشان داده است. هدف پیدا کردن Z_s (فاصله رأس آینه اولیه تا لبه انتهایی بافل ثانویه) و Y_s (شعاع از محور اپتیکی تا لبه انتهایی بافل ثانویه) است. باتوجه به شکل ۲ پرتو c یک پرتو مستقیم از نورهای مزاحم وارد تلسکوپ می شود و بعد از عبور از لبه انتهایی بافل اولیه به نقطه H_2 در صفحه تصویر می رسد.



شکل ۲: طرح اپتیکی تلسکوپ ملی ایران برای پارامترهای بافل ثانویه.

جدول ۱: مشخصات تلسکوپ ملی ایران.

مشخصات کلی	آینه ثانویه	آینه اولیه
نسبت کانونی = 11.25	$R_2 = -1812.376$	$R_1 = -10120$
فاصله کانون پشت = 1670	$K_2 = -1.76667$	$K_1 = -1.00648$
فاصله بین آینه‌ها = 4273.69	$D_2 = 600 \text{ mm}$	$D_1 = 3400 \text{ mm}$

ابعاد بافل به دست آمده با این روش و روش اشاره شده در مرجع [3] در جدول ۲ نشان داده شده است. در روش‌های گذشته ابعاد بافل به دلیل در نظر گرفتن برخی از تقریب‌ها مانند در نظر گرفتن آینه‌ها به شکل کروی و یا تخت دقیق نیست. همچنین با تحلیل نورهای سرگردان برای هر مورد مشخص شده است انسدادهای زیادی ایجاد می‌کنند یا به طور کامل میدان دید را از نورهای مزاحم محافظت نمی‌کنند.

جدول ۲: ابعاد بافل‌های تلسکوپ ملی ایران با استفاده از این روش و روش‌های ساده شده برای آینه تخت و کروی به دست آمده‌اند و ابعاد برحسب میلی‌متر است.

Parameters	روش تکرار	آینه کروی	آینه تخت
Y_p	215.285	217.312	225.643
Z_p	-2054.13	-2147.52	-2058.47
Y_s	384.371	377.022	401.796
Z_s	-3984.67	-4003.11	-3946.7

۴- نتیجه‌گیری

در این مقاله طراحی بافل برای انواع تلسکوپ‌های کاسگرین با روش تکرار معرفی شده است. مزیت این روش نسبت به روش‌های گذشته تقریب نزدن در محاسبات برای تعیین دقیق ابعاد بافل است. با استفاده از این روش بافل آینه اولیه و ثانویه برای تلسکوپ ملی ایران طراحی شده است.

مراجع

- [1] A. T. Young, "Design of Cassegrain light shields," Appl. Opt. 6, 1063-1067 (1967).
- [2] R. Prescott, Cassegrain baffle design, Appl. Opt. 7, 479-481(1968).
- [3] W. L. Hales, "Optimum Cassegrain baffle systems," Appl. Opt. 31, 5341-5344 (1992).
- [4] P. Y. Bely, The Design and Construction of Large Optical Telescope (Springer, 2003), Chap. 5.
- [5] Terebizh, V. Yu. "Optimal baffle design in a Cassegrain telescope." Experimental Astronomy 11.3 (2001): 171-191.
- [6] N. Song, Z. Yin, and F. Hu, "Baffles design of an axial two mirror telescope," Opt. Eng. 41, 2353-2356 (2002).
- [7] Zemax: Optical Design Program User's Guide (Version-9), Focus Software Incorporated, USA.

۳- روش تکرار برای تلسکوپ ملی ایران

پرتو b در فاصله Zd از راس آینه اولیه و ارتفاع Ye قرار دارد. ارتفاع Ye پرتو b در مردمک ورودی r_s است. کمینه انسدادهای هنگامی که هر دو بافل انسدادهای برابر ایجاد کنند اتفاق می‌افتد، یا به تعریف دیگر $Y_e = Y_s$ است. با استفاده از روش مستقیم در طراحی بافل مقدار اولیه برای انسدادهای محوری $Y_{e1} = r_s$ منجر به پیدا کردن Y_{s1} می‌شود (گام ۱)، مقدار جدید $Y_{e2} = Y_{s1}$ در دومین تکرار منجر به پیدا کردن Y_{s2} می‌شود (گام ۲) که این مقدار متفاوت از Y_{e2} است و باعث می‌شود انسدادهای برابر توسط بافل‌ها در طراحی بافل برقرار نباشد. بنابراین حلی که منجر به $Y_e = Y_s$ شود خطی نمی‌باشد [6]. با استفاده از ساختار عبارت خطی $Y_s = \alpha \times Y_e + \beta$ این مقادیر محتمل را پیدا می‌کنیم. در این معادله ضرایب α و β با استفاده از دو نتیجه بالا و حل $Y_e = Y_s$ در $Y_e = Y_s$ بدست می‌آید. از تکرار سوم و تکرارهای بعد، مقادیر جدید برای Y_{en} به صورت زیر بدست می‌آید.

$$Y_{en} = \frac{\beta}{(1-\alpha)} \quad (13)$$

$$\alpha = \frac{(Y_{s_{n-1}} - Y_{e_{n-1}})}{(Y_{e_{n-1}} - Y_{e_{n-2}})}, \quad (14)$$

$$\beta = \frac{[(Y_{e_{n-1}})^2 - (Y_{e_{n-2}} \times Y_{s_{n-1}})]}{(Y_{e_{n-1}} - Y_{e_{n-2}})}$$

در این معادلات $n \geq 3$ باید باشد. معادلات (۱) و (۱۱) تا زمانی که $|Y_{en} - Y_{sn}| < \Delta$ برقرار شود تکرار می‌شوند. Y_{en} انسدادهای ورودی برای n امین تکرار و Y_{sn} شعاع محاسبه شده برای بافل آینه ثانویه در n امین تکرار است. Δ مقدار اختلاف قابل قبول است. در این مقاله $\Delta < 10^{-2}$ قابل قبول است. در محاسبات فقط ضرایب L_4 ، L_2 و مقدار Y_e در هر مرحله محاسبه می‌شوند. محاسبات برای تلسکوپ ملی ایران برای میدان دید ۲۰ دقیقه انجام شده است. مشخصات تلسکوپ ملی ایران در جدول ۱ داده شده است. R شعاع، K ثابت مخروطی (conic constant) و D قطر برای آینه‌ها است.